

РУКОВОДСТВО ПО ЭКСПЛУАТАЦИИ И УСТАНОВКЕ

ПЕЧИ СЕСНОВ - ТОЛСТОЈ

РЕЗЮМЕ

ПРЕДУПРЕЖДЕНИЯ ПО ТЕХНИКЕ БЕЗОПАСНОСТИ	6
ИНСТРУКЦИИ ДЛЯ МОНТАЖНИКА	8
2.1 ЭТИКЕТКА С ДАННЫМИ	8
2.2 ТРАНСПОРТИРОВКА ОБОРУДОВАНИЯ	9
2.3 ПОЗИЦИОНИРОВАНИЕ	9
2.3.1 УСТАНОВКА НА СТОЛЕ / ШКАФУ	11
2.3.2 УСТАНОВКА НА РАССТОЕЧНУЮ МАШИНУ	11
2.3.3 УСТАНОВКА НА ПЕЧЬ ИЛИ МАШИНУ ШОКОВОГО ОХЛАЖДЕНИЯ	12
2.3.4 УСТАНОВКА НА СТОЙКУ	12
2.4 РЕГУЛИРОВКА ДВЕРНОГО ПРОЕМА	12
ЭЛЕКТРИЧЕСКОЕ ПОДКЛЮЧЕНИЕ	12
3.1 КАК СДЕЛАТЬ ПОДКЛЮЧЕНИЕ	13
3.2 ЗАМЕНА СИЛОВОГО КАБЕЛЯ	14
ПОДКЛЮЧЕНИЕ ВОДЫ	14
4.1 ВХОДЯЩАЯ ВОДА	15
4.1.1 ХАРАКТЕРИСТИКИ ВОДЫ НА ВХОДЕ	15
4.2 МОЮЩЕЕ СРЕДСТВО НА ВХОДЕ	16
4.3 СЛИВНАЯ ВОДА	17
ДЫМОУДАЛЕНИЕ	17
ПРАВИЛА БЕЗОПАСНОСТИ ДЛЯ ПОЛЬЗОВАТЕЛЯ	18
6.1 ПРЕДУПРЕЖДЕНИЯ В ОТНОШЕНИИ ПЕРВОГО ЗАЖИГАНИЯ	18
6.1.1 УДАЛЕНИЕ ПЛЕНКИ	18
6.2 ПРЕДУПРЕЖДЕНИЯ О НЕОБХОДИМОСТИ ПРИГОТОВЛЕНИЯ ПИЩИ	18
6.3 ВИДЫ ПРИГОТОВЛЕНИЯ ПИЩИ	19
6.4 РУЧНОЕ ПРИГОТОВЛЕНИЕ ПИЩИ И ПРИГОТОВЛЕНИЕ ПИЩИ ПО РЕЦЕПТУ	20
6.5 ИСПОЛЬЗОВАНИЕ ПИЩЕВОГО ТЕРМОМЕТРА	21
МЕХАНИЧЕСКАЯ ПАНЕЛЬ УПРАВЛЕНИЯ	22
ЦИФРОВАЯ ПАНЕЛЬ УПРАВЛЕНИЯ	24
8.1 ГЛАВНЫЙ ЭКРАН	25
8.2 ИНСТРУКЦИЯ ПО РУЧНОМУ ПРИГОТОВЛЕНИЮ ПИЩИ	25
8.2.1 УСТАНОВИТЕ ТЕМПЕРАТУРУ ПРИГОТОВЛЕНИЯ	26

8.2.2	УСТАНОВИТЕ ВРЕМЯ ПРИГОТОВЛЕНИЯ	26
8.2.3	УСТАНОВИТЬ ЗНАЧЕНИЕ ТЕМПЕРАТУРНОГО ЩУПА	27
8.2.4	РЕГУЛИРОВАНИЕ ПАРА/ВЛАЖНОСТИ.....	27
8.2.5	НАСТРОЙКА СКОРОСТИ ВРАЩЕНИЯ ВЕНТИЛЯТОРА	27
8.2.6	СОЗДАНИЕ МНОГОЭТАПНОГО РЕЦЕПТА	28
8.2.7	ФАЗА ПРЕДВАРИТЕЛЬНОГО НАГРЕВА	29
СПИСОК МЕНЮ		30
МЕНЮ ПОСЛЕДНИХ ПРОГРАММ		31
МЕНЮ СПИСКА РЕЦЕПТОВ		31
МЕНЮ СПЕЦИАЛЬНЫХ ЦИКЛОВ		32
12.1	БЫСТРОЕ ОХЛАЖДЕНИЕ	32
12.2	РАСТУЩИЙ	33
12.3	ГОТОВКА В РЕЖИМЕ DELTA T	34
12.4	ПРОГРАММА МУЛЬТИТАЙМЕР	36
12.5	ПРОГРАММА ОТСРОЧЕННОГО НАЧАЛА ПРОМЫВКИ	37
МЕНЮ МОЙКИ		38
СЕРВИСНОЕ МЕНЮ		38
14.1	ДОСТУП К ПАРАМЕТРАМ	39
14.2	ФУНКЦИИ USBF	41
14.2.1	ОБНОВЛЕНИЕ ПРОШИВКИ С USB.....	42
14.2.2	ОБНОВЛЕНИЕ ЯЗЫКОВ С USB	42
14.2.3	ЭКСПОРТ НАССР НА USB	43
14.2.4	ЭКСПОРТ РЕЦЕПТОВ НА USB	44
14.2.5	ИМПОРТ РЕЦЕПТОВ С USB	45
14.2.6	ИМПОРТ ПАРАМЕТРОВ С USB	46
14.2.7	ИМПОРТ ИЗОБРАЖЕНИЙ С USB	47
14.2.8	ИМПОРТ РЕЦЕПТОВ + ИЗОБРАЖЕНИЙ С USB	48
14.2.9	ПОЛНОЕ ОБНОВЛЕНИЕ ПРОШИВКИ С USB	48
14.3	ПРЯМОЕ ПОДКЛЮЧЕНИЕ К СМАРТФОНУ	49
14.4	ПОДКЛЮЧЕНИЕ К СЕТИ WI-FI И ОБЛАЧНОМУ СЕРВЕРУ	50
14.5	ИНФОРМАЦИЯ О МАШИНЕ	52
14.6	НАСТРОЙКА ЯЗЫКА	53
14.7	УСТАНОВКА ДАТЫ И ВРЕМЕНИ	53
14.8	УДАЛЕНИЕ ИЗОБРАЖЕНИЙ	54
МЕНЮ РЕДАКТИРОВАНИЯ РЕЦЕПТА		55
15.1	СОХРАНЕНИЕ РЕЦЕПТА	55
15.2	КОПИРОВАНИЕ РЕЦЕПТА	56

15.3	ПЕРЕИМЕНОВАТЬ РЕЦЕПТ	57
15.4	УДАЛИТЬ РЕЦЕПТ	57
15.5	СВЯЗАТЬ РЕЦЕПТ С ИЗОБРАЖЕНИЕМ	58
15.6	ОТВЯЗАТЬ ИЗОБРАЖЕНИЕ	58
15.7	БЫСТРОЕ РЕДАКТИРОВАНИЕ РЕЦЕПТА (ВЕБ-СЕРВЕР)	59
15.8	НАСТРОЙКА РЕЦЕПТА С ОТЛОЖЕННЫМ ЗАПУСКОМ	61
	ВЫБОР РЕЦЕПТА С ПОМОЩЬЮ ОПРЕДЕЛЕННЫХ КНОПОК	62
16.1	ВРЕМЕННОЕ РЕДАКТИРОВАНИЕ РЕЦЕПТА	62
16.2	АПУСК, ПРИОСТАНОВКА ИЛИ ОСТАНОВКА РЕЦЕПТА	62
	И/О ИСПЫТАНИЕ	63
	ОЧИСТКА И ТЕХНИЧЕСКОЕ ОБСЛУЖИВАНИЕ	64
18.1	ОБЩИЕ ПРЕДУПРЕЖДЕНИЯ О УБОРКЕ	64
18.2	ЧИСТКА ВНУТРЕННЕЙ ДВЕРИ И СТЕКЛА	65
18.3	РЕГУЛЯРНАЯ И РУЧНАЯ ОЧИСТКА ВАРОЧНОЙ КАМЕРЫ	65
18.4	ОЧИСТКА НАРУЖНЫХ ПОВЕРХНОСТЕЙ	66
18.5	ЗАМЕНА ПРЕДОХРАНИТЕЛЯ	66
18.6	ЗАМЕНА КОЛБЫ	67
	ПРЕДУПРЕЖДЕНИЯ И АВАРИЙНЫЕ СИГНАЛЫ	68
19.1	НЕИСПРАВНОСТЬ ДАТЧИКА КАМЕРЫ	68
19.2	ПРЕДОХРАНИТЕЛЬНЫЙ ТЕРМОСТАТ	68
	ПРОГНОЗНОЕ ОБСЛУЖИВАНИЕ	69
	ПРИЧИНЫ НАИБОЛЕЕ РАСПРОСТРАНЕННЫХ НЕИСПРАВНОСТЕЙ	70
21.1	ПЛАНОВОЕ ТЕХНИЧЕСКОЕ ОБСЛУЖИВАНИЕ (ЕЖЕГОДНО)	71
	ПЕРИОДИЧЕСКИЕ РАБОТЫ, ВЫПОЛНЯЕМЫЕ ПОЛЬЗОВАТЕЛЕМ	71
	ПЕРИОД ПРОСТОЯ	72
	УТИЛИЗАЦИЯ В КОНЦЕ СРОКА СЛУЖБЫ	72
24.1	УТИЛИЗАЦИЯ ОБОРУДОВАНИЯ	72
24.2	ИНФОРМАЦИЯ ОБ УТИЛИЗАЦИИ (ЕВРОПЕЙСКИЙ СОЮЗ)	73



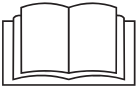
ПРЕДУПРЕЖДЕНИЯ ПО ТЕХНИКЕ БЕЗОПАСНОСТИ



Несоблюдение нижеследующего руководства может привести к повреждению и ранению, даже смертельному, лишает гарантию и освобождает производителя от какой-либо ответственности. Перед установкой, использованием и обслуживанием оборудования, пожалуйста, внимательно прочитайте этот буклет и держите его тщательно для любой будущей консультации различных операторов. Если вы не понимаете всего содержания этой брошюры, пожалуйста, свяжитесь с производителем. В случае утраты или ухудшения качества документации просьба к изготовителю направить запасную документацию. Печь обеспечивает 2 года гарантии от даты производства.



Опасность! Непосредственная опасность или опасная ситуация, которая может привести к травмам или смерти.



Прочитайте руководство по эксплуатации.



Символ заземления.



Эквивалентный символ.

- Перед использованием и обслуживанием оборудования внимательно прочитайте этот буклет и внимательно держите его для любых дальнейших будущих консультаций со стороны различных операторов. Если некоторые части не понятны, пожалуйста, свяжитесь с Строителем.
- В случае передачи оборудования, у нового пользователя есть этот буклет.
- Использование, уборка и техническое обслуживание, кроме указанных в настоящей брошюре, считаются ненадлежащими и могут привести к повреждениям, травмам или несчастным случаям со смертельным исходом, сделать гарантию недействительной и освободить Строителя от любой ответственности.
- Уборка и техническое обслуживание, предназначенные для пользователя, не должны проводиться детьми без присмотра.

- Дети должны находиться под наблюдением, чтобы они не играли с прибором.
- Этот прибор должен использоваться только для приготовления пищи на профессиональных кухнях квалифицированным персоналом: любое другое использование не соответствует предполагаемому использованию и, следовательно, опасно.
- Рекомендуется осуществлять мониторинг оборудования на протяжении всего срока его эксплуатации.
- Аппарат может использоваться детьми в возрасте 8 лет и более, а также лицами с ограниченными физическими, сенсорными или умственными способностями или без опыта или знаний, при условии, что они находятся под наблюдением или после инструкций, касающихся безопасного использования аппарата и понимания связанных с ним опасностей. Дети не должны играть с расчалкой. Уборка и техническое обслуживание, осуществляемые пользователем и не должны осуществляться детьми без наблюдения.
- Если оборудование не работает или вы замечаете функциональные или структурные аномалии, отсоедините его от электро- и водоснабжения и обратитесь в Сервисный центр, авторизованный Строителем, не пытайтесь самостоятельно его отремонтировать. Для возможного запроса на ремонт используйте оригинальные запасные части. Несоблюдение этого требования делает Гарантию недействительной.
- Рекомендуется обеспечить, чтобы прибор находился в идеальных условиях эксплуатации и безопасности, чтобы он подвергался техническому обслуживанию и контролю со стороны уполномоченного сервисного центра не реже одного раза в год.
- Не блокируйте воздухозаборник на оборудовании. Пользователь должен проводить только рутинные операции по очистке. Для осмотра, внеочередного технического обслуживания и замены неисправных компонентов, пожалуйста, свяжитесь с уполномоченным сервисным центром, чтобы отправить специализированного и надлежащим образом подготовленного техника.
- Перед проведением любой уборки необходимо отключить питание прибора и носить соответствующие средства индивидуальной защиты (например, перчатки и т.д.).
- Если устройство оснащено колесами или расположено над предметом мебели с колесами, то его свобода передвижения должна быть ограничена с помощью антивибрательных устройств (например, цепей), с тем чтобы во время движения он никоим образом не мог повредить электрические кабели, водопроводные и дренажные трубы.

ИНСТРУКЦИИ ДЛЯ МОНТАЖНИКА

- Все монтажные и внеочередные ремонтные работы должны осуществляться только квалифицированным персоналом, уполномоченным Строителем, в соответствии с действующими в стране использования правилами и правилами, касающимися установок и безопасности на рабочем месте.
- Перед установкой оборудования проверьте соответствие установок действующим в стране использования правилам и сведениям о технических данных.
- Оборудование должно быть отсоединено от источника питания до проведения любой установки или технического обслуживания.
- Вмешательство, подделка или изменения, которые прямо не разрешены и которые не соответствуют положениям настоящего руководства, аннулируют гарантию. Установка или техническое обслуживание, кроме тех, которые указаны в настоящей брошюре, могут привести к травмам или несчастным случаям со смертельным исходом для установщика и пользователя и нанести ущерб объектам установки.
- Замена шнура питания осуществляется только квалифицированным и уполномоченным специалистом. Кабель может быть заменен только одной из схожих характеристик: технические данные всегда указывают тип используемого кабеля и его сечение. Заземляющий кабель всегда должен быть зеленым желтым цветом.

2.1 ЭТИКЕТКА С ДАННЫМИ

На табличке с техническими данными представлена важная техническая информация, которая необходима в случае запроса на проведение работ для технического обслуживания или ремонта оборудования: поэтому рекомендуется не удалять, не повреждать и не изменять ее.

Your code/Name:

A Art.: XXXXXXXX

B Model.: XXXXXXXX

C Ref.: XXXXXXXXXXXXX

D Ser. N.: 
00J1810142

E TYPE: 

IPX3	kPa: 150-200	
15.8 kW	400V 3N~	50/60 Hz

F

G

H KG: 131 Ord: 22/942








%O2200942002

- А - АРТИКУЛ
- В - МОДЕЛЬ
- С - ССЫЛКА
- D - СЕРИЙНЫЙ НОМЕР
- Е - РАБОЧЕЕ ДАВЛЕНИЕ
- F - СТЕПЕНЬ ЗАЩИТЫ
- G - ЭЛЕКТРИЧЕСКИЕ ХАРАКТЕРИСТИКИ
- Н - МАССА ОБОРУДОВАНИЯ

2.2 ТРАНСПОРТИРОВКА ОБОРУДОВАНИЯ

Использовать средства индивидуальной защиты, доставить оборудование в монтажное помещение с помощью вилочного погрузчика. В случае печей на колесиках вставляйте вилы спереди, стараясь не повредить направляющие тележки и выпускную трубу, расположенную в нижней части печи.



ВНИМАНИЕ!



Запрещается опрокидывать, перетаскивать или переворачивать оборудование!

Во время погрузочно-разгрузочных работ запрещается перемещение или пребывание посторонних лиц вблизи рабочей зоны. Упаковочный материал, как потенциально опасный, должен храниться в недоступном для детей или животных месте и надлежащим образом утилизироваться в соответствии с местными правилами.

2.3 ПОЗИЦИОНИРОВАНИЕ

При выборе помещения для размещения учитывайте, что оборудование должно быть легко перемещаемым для любого внепланового технического обслуживания: обратите внимание, что любые работы по кладке после установки (например, строительство стен, замена дверей на более узкие, ремонт и т. д.) не создавали препятствий для движения.

Помещение, где будет размещено оборудование должно:

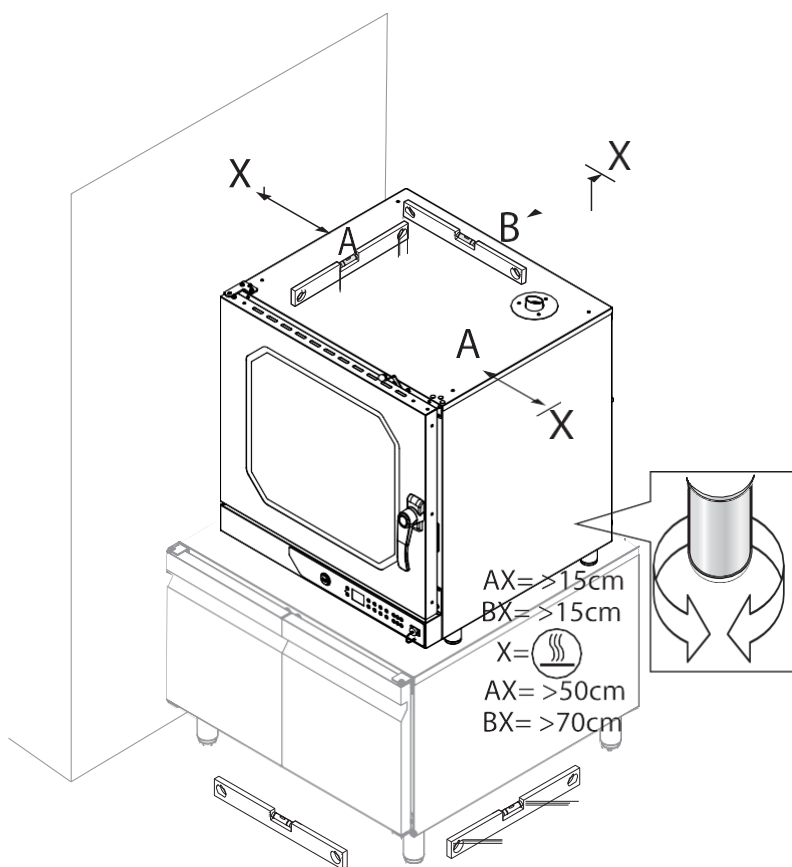
- Быть хорошо проветриваемыми и не подвергаться атмосферному воздействию;
- Иметь температуру от +5 °С до +45 °С (от +41 °F до +113 °F) и влажность ниже 70%;
- Иметь пол без шероховатостей, идеально ровный и выдерживающий оборудование при полной нагрузке;
- соответствовать требованиям действующих стандартов по ТБ;
- быть предназначенным для приготовления пищевых продуктов;

Оборудование должно быть установлено:

- Под вытяжкой достаточной мощности (внимательно прочтите пункт, посвященный выхлопным газам);
- Чтобы был доступ к соединениям;
- Вдали от легковоспламеняющихся и/или потенциально взрывоопасных материалов;
- Учитывать, что дверь оборудования может быть полностью открыта.

НЕ РЕКОМЕНДУЕТСЯ РАСПОЛАГАТЬ РЯДОМ С ДРУГИМ ОБОРУДОВАНИЕМ, КОТОРОЕ ДОСТИГАЕТ ВЫСОКИХ ТЕМПЕРАТУР.

При необходимости предусмотреть пространство не менее 50 см по сторонам и 70 см сзади или установить между ними изоляционную стенку.



По соображениям безопасности не размещайте самый высокий противень на высоте более 160 см.

При необходимости обязательно нанесите на указанной высоте наклейку «Опасность ожога», поставляемую с оборудованием.

Не размещайте оборудование рядом с материалами или контейнерами из легковоспламеняющихся материалов (например, перегородки, газовые баллоны и т. д.) из-за опасности возгорания.

Накрыть все стены негорючим термоизоляционным материалом.

ОБОРУДОВАНИЕ НЕ ПОДХОДИТ ДЛЯ ВСТРОЕННОГО ИСПОЛЬЗОВАНИЯ.

НЕПОСРЕДСТВЕННАЯ УСТАНОВКА ОБОРУДОВАНИЯ НА ЗЕМЛЮ НЕ ДОПУСКАЕТСЯ.

Для установки на желаемой высоте от земли производителем и/или торговым представителем поставляются подставки, которые располагаются под оборудованием. Не устанавливайте оборудование без ножек.

МАКСИМАЛЬНОЕ КОЛИЧЕСТВО ПЕРЕКРЫВАЮЩЕГОСЯ ОБОРУДОВАНИЯ - ДВА.

Оборудование может быть размещено:

- На столе или шкафу из негорючего материала;
- На совместимой расстоечной машине;
- На совместимой печи или совместимой машине шокового охлаждения;
- На конструкции от завода-изготовителя (стенд).

2.3.1 УСТАНОВКА НА СТОЛЕ / ШКАФУ

Если оборудование размещается на рабочем столе или нейтральном шкафу, последний должен быть идеально ровным и устойчивым, должен удерживать оборудование при полной нагрузке, а опорная поверхность должна быть огнестойкой и устойчивой к высоким температурам. При необходимости отрегулируйте ножки оборудования для выравнивания.

2.3.2 УСТАНОВКА НА РАССТОЕЧНУЮ МАШИНУ

Если оборудование расположено на верхней части расстоечной машины той же серии, достаточно разместить его сверху последней, убедившись, что ножки устойчивы и помещаются в штифты нижней конструкции.

2.3.3 УСТАНОВКА НА ПЕЧЬ ИЛИ МАШИНУ ШОКОВОГО ОХЛАЖДЕНИЯ

Если оборудование расположено над духовыми шкафами или машинами для шокового охлаждения той же серии, обязательно установите комплект перекрытия, который запрашивается у производителя, затем вставьте основание ножек духового шкафа в штифты нижнего оборудования. Инструкции по сборке комплекта перекрытия см. на листе, содержащемся в его упаковке.

2.3.4 УСТАНОВКА НА СТОЙКУ

Если оборудование располагается на стойке, вставьте основание его ножек в штифты нижней конструкции. Всегда можно дополнить конструкцию, добавив или заменив аксессуары и дополнительное оборудование, таким образом вы сможете удовлетворить все потребности в приготовлении пищи или пространстве. Посетите наш сайт или свяжитесь с нами для получения любой информации об этом.

2.4 РЕГУЛИРОВКА ДВЕРНОГО ПРОЕМА

Если дверь с трудом закрывается, можно воздействовать на мерлузу, вращая ее зажимом, чтобы получить идеальное горизонтальное положение, или воздействуя на глубину, чтобы устранить любые выходы пара.



ЭЛЕКТРИЧЕСКОЕ ПОДКЛЮЧЕНИЕ



ВНИМАНИЕ!



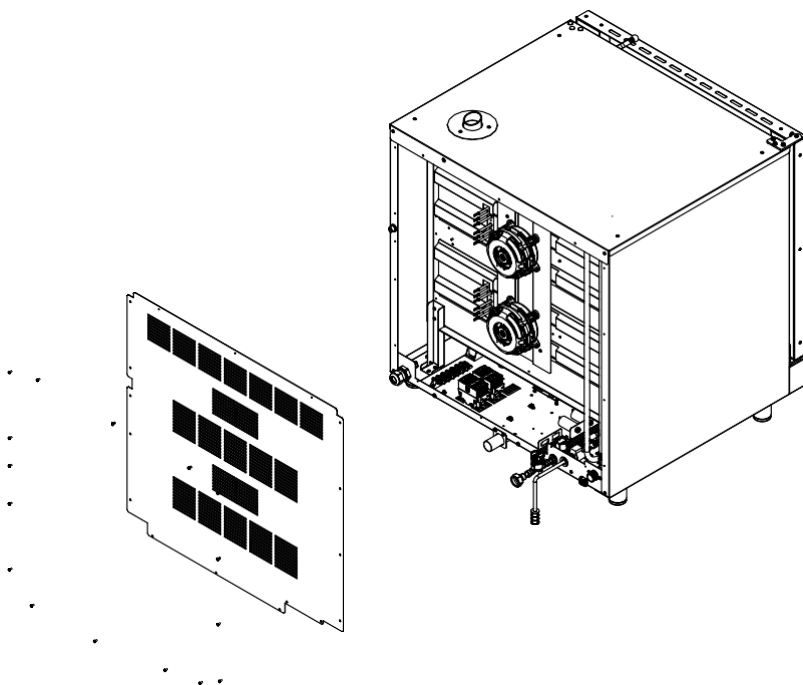
Прежде чем приступить к электрическому подключению, внимательно прочитайте предупреждения о безопасности на первых страницах данного руководства и всегда сравнивайте данные системы с данными, указанными на табличке с техническими данными.

Подключение к сети электропитания должно соответствовать нормам, действующим в стране установки оборудования, и должно выполняться квалифицированным персоналом, уполномоченным производителем. Несоблюдение этих правил может привести к повреждению и травмам, аннулированию гарантии и освобождению Производителя от любой ответственности.

Во время работы аппарата величина напряжения питания не должна отклоняться более, чем на +/- 10% от величины, приведенной на заводской табличке. Показанные соединения и цвета кабелей являются ориентировочными, см. ТОЛЬКО схему, показанную на оборудовании. Для прямого подключения к сети электропитания необходимо установить между оборудованием и самой сетью устройство, рассчитанное на нагрузку, которое обеспечивает ее отключение и контакты которого имеют расстояние размыкания, обеспечивающее полное отключение в условиях III категории перенапряжения.

Правильное заземление является обязательным, и кабель заземления не должен прерываться ни при каких обстоятельствах. При наличии нескольких устройств в одной и той же среде необходимо обязательно обеспечить равнопотенциальное соединение с помощью соответствующего зажима, отмеченного символом, расположенным на нижней задней части устройства. Эта клемма позволяет подключить кабель заземления в соответствии с действующими требованиями законодательства. На оборудовании имеется наклейка, которая указывает, как подключиться к клеммной колодке в соответствии с типом доступного напряжения. Используйте только предоставленные перемычки, чтобы сделать соединения.

3.1 КАК СДЕЛАТЬ ПОДКЛЮЧЕНИЕ



- Откройте заднюю часть оборудования и найдите терминальный блок.
- Ослабьте кабельный ввод и вставьте силовой кабель через него. Этикетка, прикрепленная к стороне, всегда указывает тип кабеля, который будет использоваться и его сечение, они зависят от напряжения и поглощения оборудования (например, Кабель: 5x10 мм² H07RNF).
- Соедините кабельные проводники по схеме на внешней клейкой этикетке: делайте ТОЛЬКО указанные ссылки без их изменения. Жёлтый/зеленый проводник заземления должен быть не менее 3 см дольше, чем другие проводники.
 - ПЭ (желтый/зеленый): заземляющий проводник защиты
 - N (синий): нейтральный проводник
 - L1/2/3 (коричневый/серый/черный): фазовые проводники
- Неправильное соединение может привести к перегреву клеммного блока, что приводит к плавлению и риску поражения электрическим током.
- Проверка на отсутствие электрической дисперсии между фазами и землей. Проверьте электрическую непрерывность между внешним каркасом и заземляющим проводом сети. Для выполнения этих операций рекомендуется использовать мультиметр.
- Закройте сторону с помощью винтов и зафиксируйте кабель, завинчивая гайку кабельного ввода.

3.2 ЗАМЕНА СИЛОВОГО КАБЕЛЯ

Эта операция должна осуществляться только квалифицированным и уполномоченным специалистом. Кабель может быть заменен только одной из схожих характеристик: технические данные всегда указывают тип используемого кабеля и его сечение. Заземляющий кабель всегда должен быть зеленым желтым цветом.



4.1 ВХОДЯЩАЯ ВОДА

Оборудование оснащено входом 12 мм. Также имеется труба длиной 1,5 м в комплекте с фильтром и соединением JG 3/4 в соответствии с действующими правилами, которые должны быть установлены во время установки. Для подключения используйте только поставляемый материал, не используйте или повторно использовать другие трубы.

Чтобы правильно выполнить подключение воды, всегда соблюдать действующие правила.

4.1.1 ХАРАКТЕРИСТИКИ ВОДЫ НА ВХОДЕ

Вода на входе должна иметь следующие характеристики:

- Максимальная температура 30°C (86°F);
- Максимальная жесткость 5°f (французских градусов), чтобы избежать образования накипи внутри духового шкафа;
- Быть питьевой;
- Значения давления от 150 кПа (1,5 бар) до 200 кПа (2 бар).

Давление менее 150 кПа (1,5 бара): оборудование может работать неправильно.

Давление более 200 кПа (2 бара): установите редуктор давления, откалиброванный до 200 кПа (2 бара).

Жесткость воды указывает на содержание ионов магния, кальция и тяжелых металлов, присутствующих в воде.

Она измеряется с использованием комплектов, доступных на рынке.

Твердость выражается во французских (°f) или немецких (dH) градусах (1°dH немецких градусах = 1,8°f французских градусах - 1°f = 10 мг карбоната кальция (CaCO₃) на литр воды).

- КЛАССИФИКАЦИЯ ВОДЫ:

Входная вода должна иметь следующие характеристики:

- Очень мягкая до 7°f
- Мягкая от 7°f до 14°f
- Средняя жесткость от 14°f до 22°f
- Умеренно жесткая от 22°f до 32°f
- Жесткая от 32°f до 54°f
- Очень жесткая более 54°f

В случае чрезмерно жесткой воды (> 5°F) используйте деминерализующее оборудование (можно приобрести у Производителя/Продавца); Чрезмерная жесткость воды может привести к образованию известкового налета внутри варочной камеры и повреждению внутренних труб, нагревательных элементов, вентиляторов, электромагнитных клапанов.

4.2 МОЮЩЕЕ СРЕДСТВО НА ВХОДЕ

Вставьте трубку в бак для моющих средств.

Рекомендуется использовать моющие средства и отбеливатели от производителя: это гарантирует наилучшие результаты стирки и безупречное обслуживание и уход за оборудованием.

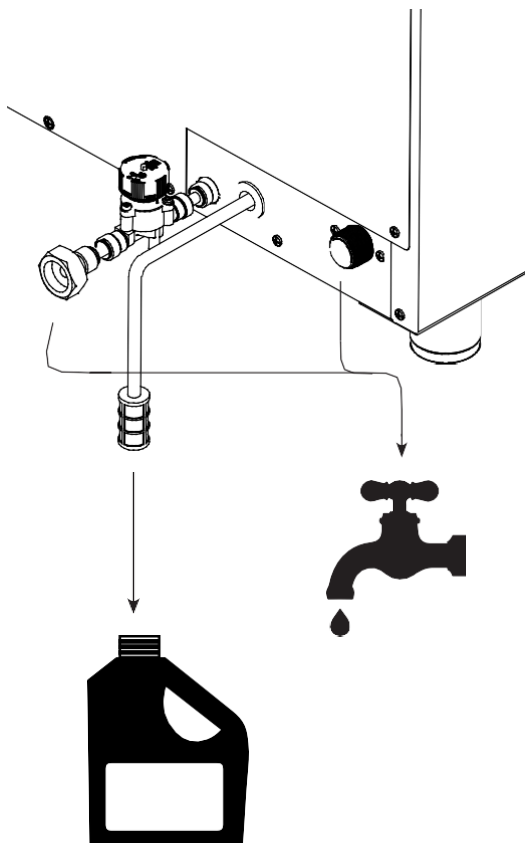
Держите трубку-очиститель подальше от сливной трубы, так как это может повредить. Бак для моющих средств всегда должен быть расположен на земле, никогда над прибором. Во время сборки очистительной цистерны должны использоваться средства индивидуальной защиты.

- Водозабор
- Трубное моющее средство
- Фильтр для подачи воды
- Смягчитель воды (аксессуар не предусмотрен)

Не прикасайтесь к уборщику голыми руками. В случае контакта с кожей или глазами тщательно промойте проточной водой и немедленно обратитесь к врачу.

После замены очистного бака всегда начинайте цикл черного цикла очистки, за которым следует программа полоскания.

Паспорт безопасности и химический состав моющего средства можно получить у производителя. Желательно запросить их и оставить в месте, доступном для операторов.



4.3 СЛИВНАЯ ВОДА

Подсоедините сливную трубу к гибкой НЕМЕТАЛЛИЧЕСКОЙ трубе, способной выдерживать высокие температуры (более 90°C). Для правильного подключения слива воды, всегда соблюдать действующие правила.

Слив должен иметь следующие характеристики:

- Быть сифонного типа (сифон не поставляется);
- Быть не более одного метра в длину;
- Иметь минимальный уклон 4%;
- Без сужений;
- Иметь “воздушный зазор” не менее 25 мм;
- Иметь диаметр не менее диаметра сливного патрубка.

Если вы часто готовите большое количество жирной пищи (например, птицу), не используйте сифон, добавляйте жиросепаратор или сливайте непосредственно на решетку. В обоих случаях поддерживайте указанный «воздушный зазор».

Под «воздушным зазором» мы понимаем свободное расстояние между выхлопной трубой и зоной эвакуации (решеткой или другой приемной трубой). Соблюдение этого правила гарантирует, что потенциально опасные бактерии НЕ смогут попасть в сливную трубу и загрязнить посуду.

ДЫМОУДАЛЕНИЕ

Во время приготовления горячих паров и запахов, эвакуированных из дымохода, на верхней части оборудования производятся дымоходы.

Последний должен быть помещен под всасывающий капот потока и размер, соответствующий типу оборудования

Строитель рекомендует установку собственных вытяжек; для установки см. инструкции, содержащиеся в упаковке самих вытяжек.

Капюшон должен оставаться включенным в течение всей работы оборудования. Убедитесь, что нет предметов и/или материалов над дымовым разрядом, которые могли бы воспрепятствовать оттоку дыма или быть повреждены температурой или самими парами.

Не оставляйте легковоспламеняющиеся материалы возле выхлопной трубы.

ПРАВИЛА БЕЗОПАСНОСТИ для ПОЛЬЗОВАТЕЛЯ

6.1 ПРЕДУПРЕЖДЕНИЯ В ОТНОШЕНИИ ПЕРВОГО ЗАЖИГАНИЯ

Использование его оборудования является простым и интуитивным.

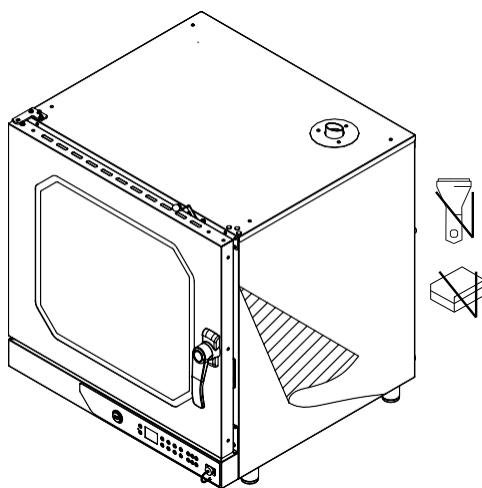
На следующих страницах мы пошагово проинструктируем Вас в области знаний оборудования: это даст Вам уверенность в получении результатов, которые всегда будут соответствовать Вашим ожиданиям и обеспечат оптимальную производительность и длительный срок службы Вашего оборудования.

При первом использовании оборудования тщательно очистите интерьер помещения, проведя стирку.

- Перед использованием убедитесь, что в камере оборудования нет несоответствующих друг другу предметов (инструкции, пластиковые пакеты или что-либо еще).
- Убедитесь, что в хлопильном газисвободном помещении нет легко воспламеняющихся материалов в его окрестностях.

6.1.1 УДАЛЕНИЕ ПЛЕНКИ

Удалить всю защитную пленку с оборудования, избегая использования абразивных/агрессивных веществ или металлических предметов (например, скребков). Если остатки клея остаются, протрите мягкой тканью, пропитанной маслянистым моющим средством, подходящим для неагрессивных или абразивных поверхностей из нержавеющей стали. Избегайте использования скребков, абразивных инструментов или режущих кромок.



6.2 ПРЕДУПРЕЖДЕНИЯ О НЕОБХОДИМОСТИ ПРИГОТОВЛЕНИЯ ПИЩИ

- Будьте осторожны, открывая дверь, когда печь горячая.
- Избегайте соления пищи в варочной камере. Если не избежать, очистите оборудование как можно скорее.
- Избегайте наложения пищи или перегрузки лотков (максимум 10 кг на поддон).
- Распределите кастрюли равномерно по всей высоте варочной камеры,

соблюдая максимальное число, указанное для каждого прибора. Всегда следуйте инструкциям по погрузке оборудования, находящегося в вашем распоряжении.

- В случае приготовления с грилями особо жирных продуктов (например, жаркое или домашняя птица) вставьте выпечку с высокими краями на дно варочной камеры для сбора жиров из продуктов питания.
- Для достижения наилучших результатов, избегайте открытия двери во время приготовления пищи.
- Для обработки контейнеров, аксессуаров и других предметов внутри варочной камеры, всегда носите защитную термическую одежду (СИЗ), подходящую для данного использования (например, термоперчатки).
- Во время приготовления и до охлаждения наружная и внутренняя части оборудования могут быть очень горячими (температура выше 60 °C/ 140 °F). Чтобы избежать риска ожогов, рекомендуется не трогать области, отмеченные этим символом.
- Будьте осторожны при извлечении лотков из камеры прибора, особенно если они содержат жидкости.
- Не используйте легковоспламеняющиеся продукты питания или жидкости во время приготовления пищи (напр. спирт).
- Убедитесь, что держатели для лотков внутри варочной камеры хорошо заперты на стенках, иначе лотки, содержащие горячие продукты или жидкости, могут выпасть, вызывая ожоги.
- Всегда поддерживайте чистоту варочной камеры, проводя ежедневную уборку: жиры или остатки пищи, если их не удалить из интерьера, могут загореться!
- Если используется, удалите зонд сердца из пищи перед извлечением кастрюль
- Осторожно обращаться с зондом, так как он очень острый и после использования достигает высоких температур.
- Используйте оборудование с температурой окружающей среды от +5 до +45 °C (+41 °F и +113 °F).

6.3 ВИДЫ ПРИГОТОВЛЕНИЯ ПИЩИ



ВНИМАНИЕ!



Для хорошего приготовления необходимо предварительно разогреть печь перед каждым приготовлением. Предварительный подогрев целесообразно проводить с установленной температурой не менее чем на 30 °C выше температуры приготовления. Увеличьте температуру при полной нагрузке.

ПРИГОТОВЛЕНИЕ С КОНВЕКЦИЕЙ

Продукты готовятся благодаря сухому теплу, генерируемому нагревателями. Вентиляторы обеспечивают равномерное распределение горячего воздуха в варочной камере. При необходимости этот вид приготовления пищи позволяет вручную подводить влагу в камеру.



ПРИГОТОВЛЕНИЕ НА ПАРУ

Еда готовится благодаря пару, подаваемому в камеру. Чтобы гарантировать отличные результаты, значение влажности должно быть установлено на «100%». Чтобы функция увлажнения работала удовлетворительно, температура должна быть установлена на уровне не менее 80-100 °С. Приготовление на пару идеально подходит для всех тех блюд, которые требуют «деликатного» приготовления или для пастеризации кремов.



КОМБИНИРОВАННОЕ ПРИГОТОВЛЕНИЕ ПИЩИ

Продукты готовятся благодаря высокой температуре, создаваемой нагревательными элементами вместе с паром, автоматически вводимым в камеру.



6.4 РУЧНОЕ ПРИГОТОВЛЕНИЕ ПИЩИ И ПРИГОТОВЛЕНИЕ ПИЩИ ПО РЕЦЕПТУ

В ручном приготовлении, пользователь, основываясь на своем опыте, устанавливает желаемые параметры приготовления для одного или нескольких этапов приготовления:



ПРОДОЛЖИТЕЛЬНОСТЬ
ПРИГОТОВЛЕНИЯ ПО
ВРЕМЕНИ ИЛИ С ПОМОЩЬЮ
ТЕМПЕРАТУРНОГО ЗОНДА



ТЕМПЕРАТУРА
В КАМЕРЕ



РЕГУЛИРОВКА
ВЛАЖНОСТИ,
СКОРОСТЬ
ВЕНТИЛЯТОРА

Если время приготовления было установлено:

- По времени (например, 1:40 часов: минут) оно закончится, когда истечет последний (0.00);
- С температурным щупом, оно закончится когда последний обнаружит, что температура внутри блюда достигла значения, установленного пользователем (например, 85°C).

При приготовлении пищи по рецепту используются рецепты, ранее сохраненные пользователем.

Оборудование может содержать до 99 рецептов.



6.5 ИСПОЛЬЗОВАНИЕ ПИЩЕВОГО ТЕРМОМЕТРА

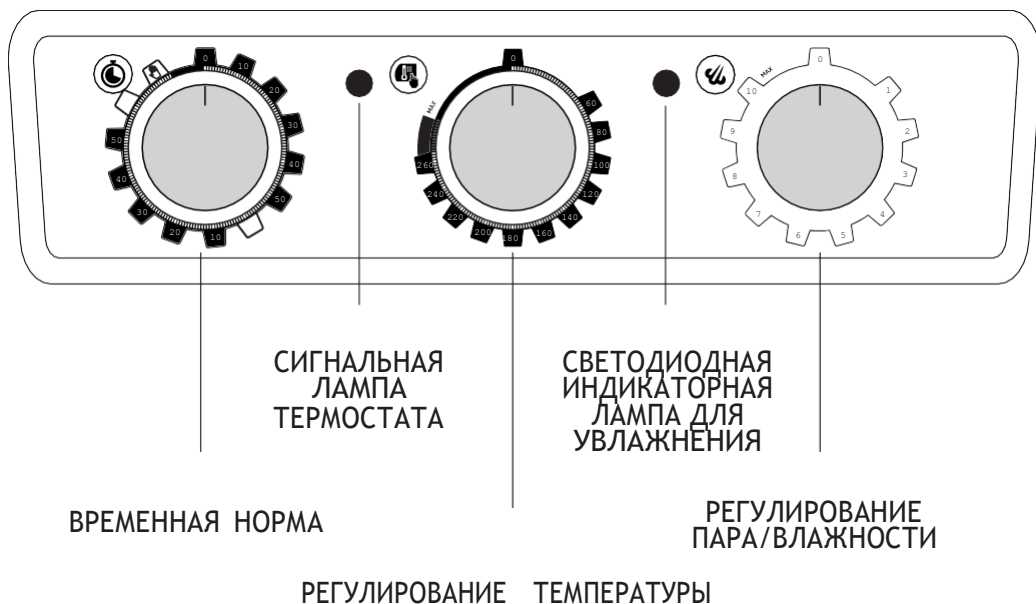
Пищевой термометр во время приготовления пищи определяет температуру внутри пищи: он показывает, когда внутренняя часть блюда достигла значения, установленного пользователем или заводом.



- Пищевой термометр вводится глубоко в готовящуюся пищу: убедитесь, что его кончик достигает «центра» блюда, то есть самой внутренней точки, не выступая наружу.
- Будьте осторожны, не вводите его в очень жирные участки и рядом с костями.
- Если толщина пищи небольшая, вставьте щуп параллельно опорной поверхности.
- Рекомендуется постоянно содержать щуп в чистоте и дезинфицировать его.
- Используйте только температурный щуп, предоставленный производителем.

Обращайтесь со щупом осторожно, так как он острый и , достигает высоких температур , после использования.

МЕХАНИЧЕСКАЯ ПАНЕЛЬ УПРАВЛЕНИЯ



- ВРЕМЕННАЯ НОРМА

Когда выбрана опция ручного управления, духовка всегда включена в течение бесконечного времени, пока оператор не вмешается. Если выбрано определенное значение, печь остается включенной в течение этого времени (максимум 120 минут).

- РЕГУЛИРОВАНИЕ ТЕМПЕРАТУРЫ

Эта ручка позволяет выбрать нужную температуру приготовления.

Для устранения последствий потери тепла, вызванной открытием двери при установке пищи в духовку, рекомендуется предварительный нагрев не менее чем на 30°C выше температуры, ожидаемой при приготовлении пищи.

- СИГНАЛЬНАЯ ЛАМПА ТЕРМОСТАТА

Для устранения последствий потери тепла, вызванной открытием двери при установке пищи в духовку, рекомендуется предварительно подогреть не менее чем на 30 °C выше температуры, ожидаемой при приготовлении пищи.

- РЕГУЛИРОВАНИЕ ПАРА/ВЛАЖНОСТИ

Эта ручка позволяет активировать функцию увлажнения. Он регулируется от минимума до максимума, поворачивая ручку по часовой стрелке, впрыск пара внутри варочной камеры пропорционален заданному положению.



ВНИМАНИЕ!



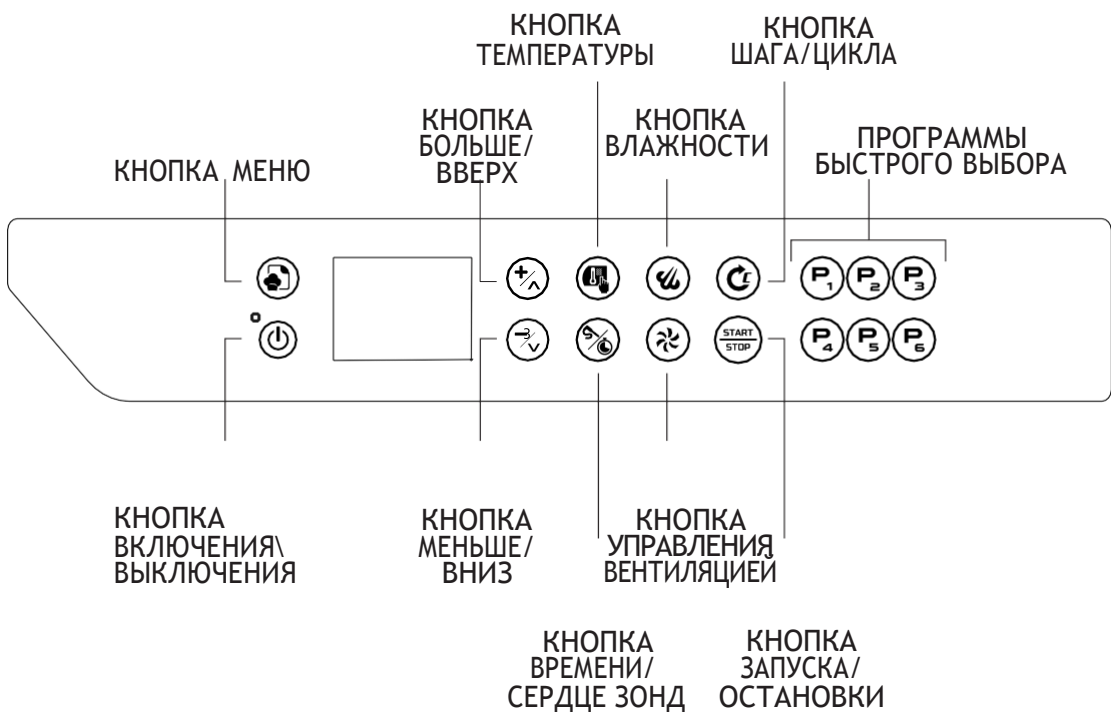
Для оптимальной работы функции увлажнения необходимо установить температуру не менее 80-100 °F. Кроме того, для хорошего приготовления необходимо предварительно нагреть духовку до нужной температуры перед активацией впрыска пара.

- СВЕТОДИОДНАЯ ИНДИКАТОРНАЯ ЛАМПА ДЛЯ УВЛАЖНЕНИЯ

Когда он включен, это означает, что вы впрыскиваете пар в варочную камеру.

Впрыск происходит независимо от температуры (необходимо проверить, что температура в варочной камере достаточно высока для получения качественного пара).

ЦИФРОВАЯ ПАНЕЛЬ УПРАВЛЕНИЯ



8.1 ГЛАВНЫЙ ЭКРАН

Однократное нажатие кнопки ВКЛ/ВЫКЛ активирует состояние ВКЛ платы. Если плата уже находится в положении ON (ВКЛ.), нажмите и удерживайте кнопку ON/OFF (ВКЛ./ВЫКЛ.) в течение длительного времени, и дверь будет находиться в режиме ожидания.



Если плата остается во включенном состоянии, в течение времени простоя, определенного параметром, она автоматически возвращается в состояние ожидания.

На домашней странице отображается экран ручного приготовления по умолчанию. В нижней части дисплея есть несколько значков состояния, а в центральном поле всегда отображается реальная температура камеры, когда мы не готовим, а когда мы готовим, у нас есть текущее время.

Управляемые значки состояния:

- Символ, указывающий на активный нагрев (нагреватели включены).
- Сигнал наличия WiFi.
- Треугольник аварийного сигнала
- Символ увлажнения
- Символ для подсветки камеры.
- Знак паузы / воспроизведения, указывающий на состояние приготовления, когда дверь открыта или закрыта.

8.2 ИНСТРУКЦИЯ ПО РУЧНОМУ ПРИГОТОВЛЕНИЮ ПИЩИ

Нажав кнопку ON/OFF (ВКЛ./ВЫКЛ.), печь переключается в состояние ON (ВКЛ.) и загружает программу ручного приготовления со значениями по умолчанию.

Все программы, включая ручную, имеют функцию автоматического предварительного нагрева, в которой уставка настраивается равной уставке первой фазы, увеличенной на 20%.

На карте памяти можно сохранить до 100 программ с четырьмя фазами в каждой, и для каждой фазы предусмотрены следующие настройки приготовления:

- Заданная температура
- Установка времени или температурный щуп
- Влажность
- Скорость вращения вентилятора

8.2.1 УСТАНОВИТЕ ТЕМПЕРАТУРУ ПРИГОТОВЛЕНИЯ



Нажмите кнопку
температура



Установите значение
температуры с
помощью кнопок
«больше» и «меньше»

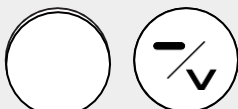


Нажмите кнопку
температуры для
подтверждения

8.2.2 УСТАНОВИТЕ ВРЕМЯ ПРИГОТОВЛЕНИЯ



Нажмите кнопку
время



Установите
значение времени
с помощью кнопок
«больше» и «меньше»



Нажмите клавишу
время для
подтверждения

8.2.3 УСТАНОВИТЬ ЗНАЧЕНИЕ ТЕМПЕРАТУРНОГО ЩУПА



Дважды нажмите
кнопку время



Установите температуру,
которая должна быть
достигнута в центре
продукта, нажав кнопки
«больше» и «меньше»

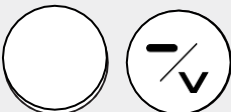


Нажмите клавишу
время для
подтверждения

8.2.4 РЕГУЛИРОВАНИЕ ПАРА/ВЛАЖНОСТИ



Нажмите кнопку
влажности



Установите желаемый
процент пара, нажав
кнопки «больше» и
«меньше»



Нажмите кнопку
влажности для
подтверждения

Во время фазы пуска длительное нажатие кнопки пара открывает электромагнитный клапан воды на время нажатия самой кнопки, если вместо этого кнопка влажности нажимается один раз, он показывает установленное значение и допускает его изменение.

8.2.5 НАСТРОЙКА СКОРОСТИ ВРАЩЕНИЯ ВЕНТИЛЯТОРА

Печь имеет две различные скорости вращения вентилятора/двигателя:

- 2=Макс.: Без нажатия какой-либо клавиши двигатель работает на максимальной скорости и используется в большинстве случаев приготовления пищи; скорость запуска вентилятора всегда находится в положении «Макс.».
- 1=Мин.: При нажатии кнопки скорости вентилятора/двигателя двигатель перемещается на минимальную скорость, которая используется в основном для деликатных блюд, например, кондитерских изделий.

Чтобы отрегулировать скорость вентилятора:



Нажмите кнопку
настройки
вентиляции



Установите
значение 1 или 2,
нажав кнопки
больше и меньше



Нажмите кнопку
настройки
вентиляции для
подтверждения

Во время предварительного нагрева невозможно изменить скорость вентилятора.

8.2.6 СОЗДАНИЕ МНОГОЭТАПНОГО РЕЦЕПТА

Каждая программа, включая программу ручного управления, может состоять из:

1. Задаваемая фаза предварительного нагрева и до 3-х этапов приготовления.
2. Фиксированный цикл предварительного нагрева и до 4 этапов приготовления.

Чтобы создать многоэтапный рецепт:

- Откройте экран ручного приготовления и установите параметры первой фазы.
- Нажмите кнопку ФАЗЫ, чтобы перейти на второй этап, или кнопку ПУСК\СТОП, чтобы начать приготовление.



- Установите требуемые параметры для второго этапа.
- Нажмите кнопку ФАЗЫ, чтобы перейти на третий этап, или кнопку ПУСК\СТОП, чтобы начать приготовление.
- Установите требуемые параметры для третьего этапа или нажмите ПУСК / СТОП, чтобы начать приготовление.
- Нажмите кнопку ФАЗЫ, чтобы перейти к четвертому этапу.
- Установите требуемые параметры для четвертого этапа.
- Нажмите ПУСК/СТОП, чтобы начать приготовление.
- Для отмены этапа необходимо обнулить заданное время этапа.

ВНИМАНИЕ!

- Невозможно задать время 0 для первой фазы.
- Если в какой-либо фазе заданное время бесконечно, то невозможно будет установить время для последующих фаз.
- Невозможно установить бесконечное время на фазе, если включена одна из последующих фаз;
- Невозможно удалить фазу, если следующая является активной фазой, и наоборот, можно за раз отключать только последнюю активную фазу);
- Во время цикла приготовления можно принудительно перейти к следующей фазе до истечения времени текущей фазы, установив время приготовления текущей фазы равным нулю.

8.2.7 ФАЗА ПРЕДВАРИТЕЛЬНОГО НАГРЕВА

Каждая программа, включая ручной цикл, может иметь свою собственную фазу предварительного нагрева. Чтобы включить фазу предварительного нагрева, нажмите кнопку ФАЗЫ, выберите фазу предварительного нагрева (P), нажав кнопку ВРЕМЯ можно включить или отключить фазу предварительного нагрева. Существует несколько режимов работы фазы предварительного нагрева, которые пользователь может выбрать, изменив параметр P20 (см. параграф «Доступ к параметрам»):

- P20 = 0 Предварительный нагрев отключен
- P20 = 1 Температура предварительного нагрева равна температуре фазы 1, увеличенной на 20%, возможно отключение предварительного нагрева.
- P20 = 2 Температура предварительного нагрева установлена равной температуре фазы 1, увеличенной на 20°С (68°F), можно отключить предварительный нагрев.
- P20 = 3 Пользователь вручную устанавливает значение температуры предварительного нагрева.
- P20 = 4 Температура предварительного нагрева равна температуре фазы 1, увеличенной на 20%, изменить или деактивировать фазу предварительного нагрева невозможно.

Чтобы отключить или изменить предварительный нагрев:

- Выберите нужную программу или перейдите к ручному приготовлению.
- Выберите фазу “P”, нажав клавишу ФАЗЫ.
- Если значение P20 установлено на 1 или 2, его можно деактивировать только нажатием клавиши ВРЕМЕНИ.
- Если P20 установлен на 3, можно отрегулировать температуру и скорость вентилятора.
- Нажмите кнопку ФАЗЫ, чтобы вернуться к первому этапу приготовления.

При достижении температуры предварительного нагрева включается зуммер и мигает индикатор. Температура предварительного нагрева поддерживается в варочной камере до тех пор, пока дверь не будет открыта. Когда дверца печи закрыта, автоматически запускается первая фаза цикла приготовления. Зуммер, сигнализирующий о достижении температуры предварительного нагрева, отключается при открытии двери или нажатии любой клавиши. Если во время фазы предварительного нагрева и до достижения температуры предварительного нагрева дверца печи открывается, фаза предварительного нагрева прерывается.

СПИСОК МЕНЮ

Повторное нажатие кнопки МЕНЮ (когда цикл приготовления не выполняется) прокручивает список меню:



- Меню последних использованных программ
- Меню списка рецептов
- Меню специальных циклов
- Меню мойки
- Сервисное меню

Удерживая клавишу МЕНЮ (когда цикл приготовления не выполняется) в новой программе или уже сохраненном рецепте, вы получаете доступ к меню редактирования рецепта.

МЕНЮ ПОСЛЕДНИХ ПРОГРАММ

В этом меню вы можете просмотреть последние 10 используемых программ приготовления пищи.



При прокрутке с помощью кнопок «ПЛЮС» и «МИНУС» вы можете выбрать одну из программ в списке.



Нажатие кнопки СТАРТ/СТОП подтверждает выполнение программы



повторное нажатие кнопки СТАРТ/СТОП запускает выбранную программу

МЕНЮ СПИСКА РЕЦЕПТОВ

В этом меню вы можете получить доступ к книге рецептов.

Книга рецептов разделена на пять категорий; в них можно сохранить в общей сложности до 100.

Каждая программа может быть сохранена максимум с четырьмя фазами.

Использование программ позволяет стандартизировать процессы приготовления и всегда гарантировать одинаковое качество результата.

Чтобы запустить программу из книги рецептов:



Выберите нужную категорию, нажав клавиши «ПЛЮС» ИЛИ «МИНУС»



Подтвердите выбранную категорию, нажав кнопку МЕНЮ



Выберите нужную программу, нажав кнопки «ПЛЮС» ИЛИ «МИНУС»



Подтвердите
выбранную
программу, нажав
кнопку МЕНЮ.



Нажмите кнопку
СТАРТ/СТОП,
чтобы запустить
программу

МЕНЮ СПЕЦИАЛЬНЫХ ЦИКЛОВ

В этом меню вы можете получить доступ к специальным циклам:



- Быстрое охлаждение
- Расстойка
- Готовка в режиме delta T
- Мультитаймер
- Задержка начала промывки

12.1 БЫСТРОЕ ОХЛАЖДЕНИЕ

Как запустить цикл быстрого охлаждения камеры:



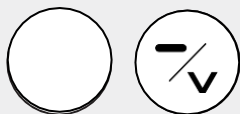
Выберите цикл,
нажав кнопки
«ПЛУС» ИЛИ «МИНУС»



Подтвердите
выбор цикла,
нажав кнопку
МЕНЮ



Установите
температуру,
которую вы хотите
достичь в конце
цикла



Установите
желаемую скорость
вентилятора.



Нажмите кнопку
СТАРТ/СТОП,
чтобы запустить
программу

В верхней части экрана отображается прогрессивная шкала, отображающая ход выполнения цикла по мере снижения температуры в камере для приготовления пищи. Цикл быстрого охлаждения завершается, когда температура в камере будет ниже заданного значения. Цикл быстрого охлаждения может выполняться как при открытой, так и при закрытой дверце. Когда дверь закрыта, вода впрыскивается в варочную камеру, чтобы ускорить процесс.

12.2 РАСТУЩИЙ

Чтобы запустить цикл Расстойки:

Доступ к циклу расстойки можно получить через меню специальных циклов или в качестве альтернативы (только для установок, оснащенных этой опцией) с помощью клавиши быстрого программирования P1.



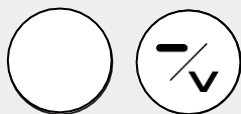
Выберите цикл,
нажав кнопки
«ПЛЮС» ИЛИ «МИНУС»



Подтвердите
выбор цикла,
нажав кнопку
МЕНЮ



Установите
температуру,
которая должна
поддерживаться во
время расстойки



Установите продолжительность температурного цикла расстойки



Нажмите кнопку СТАРТ/СТОП, чтобы запустить программу

В цикле расстойки предварительный нагрев не включается в начале цикла. В цикле расстойки невозможно добавить фазы.

Во время цикла расстойки можно добавить любую программу к циклу расстойки, нажав клавишу нужной программы.

Очередь программы подтверждается акустическим сигналом.

Можно изменить связанную программу, нажав нужную клавишу, и новая настройка заменит предыдущую.

Окончание цикла расстойки сопровождается звуковым сигналом; чтобы начать цикл приготовления в очереди, просто нажмите кнопку СТАРТ/СТОП.



ВНИМАНИЕ!

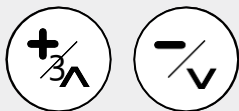


если это предусмотрено прилагаемым рецептом, приготовление начинается с предварительного нагрева

12.3 ГОТОВКА В РЕЖИМЕ DELTA T

Цикл приготовления в режиме Delta T позволяет готовить продукт, сохраняя при этом постоянную разницу температур внутри продукта и варочной камере. Это условие поддерживается до тех пор, пока не будет достигнута установленная температура внутри продукта.

Чтобы запустить специальный цикл готовки «delta T»:



Выберите цикл,
нажав кнопки
«ПЛЮС» ИЛИ «МИНУС»



Подтвердите
выбор цикла,
нажав кнопку
МЕНЮ



Нажмите кнопку
ТЕМПЕРАТУРЫ



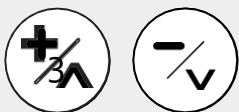
Установите
значение дельты,
нажав кнопки
«ПЛЮС» и «МИНУС»



Нажмите кнопку
ТЕМПЕРАТУРЫ для
подтверждения



Нажмите кнопку
ВРЕМЯ



Установите
температуру внутри
изделия кнопками
«ПЛЮС» и «МИНУС»



Нажмите клавишу
ВРЕМЯ
для подтверждения



Установите
влажность/скорость
вентилятора по
желанию.



Нажмите кнопку СТАРТ/СТОП, чтобы запустить программу

12.4 ПРОГРАММА МУЛЬТИТАЙМЕР

Цикл мультитаймер позволяет управлять разными таймерами в течение одного и того же цикла. Поэтому он позволяет одновременно готовить различные продукты с разным временем приготовления с помощью одного цикла.

Как запустить специальный цикл “Мультитаймер”:

 <p>Выберите цикл, нажав кнопки «ПЛЮС» ИЛИ «МИНУС»</p>	 <p>Подтвердить с помощью кнопки МЕНЮ</p>	 <p>Задайте температуру, влажность и скорость вращения вентилятора</p>
 <p>Нажмите кнопку СТАРТ/СТОП, чтобы запустить программу</p>		

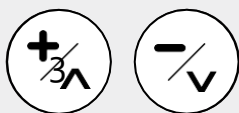
В этой контрольной точке он запускает бесконечный временной цикл с параметрами, соответствующими заданным.

Чтобы активировать отдельные таймеры:

- Выберите нужный таймер, нажав кнопки «ПЛЮС» и «МИНУС».
- Выбранный таймер меняет цвет, а соответствующий текст выделяется красным цветом.
- Активируйте модификацию выбранного таймера, нажав клавишу ВРЕМЕНИ, и установите желаемое значение, нажав клавиши ПЛЮС и МИНУС.
- Подтвердите настройку значения, нажав клавишу ВРЕМЕНИ.
- Таймер начнет отсчет, как только дверь оборудования будет открыта и закрыта.
- Если до открытия двери установлено два или более таймера, дверь открывается и закрывается одновременно.
- В нижней части экрана во время выполнения цикла будут присутствовать значки состояния, а в центральной области будет показана температура камеры приготовления.
- Чтобы остановить цикл, нажмите клавишу СТАРТ/СТОП.

12.5 ПРОГРАММА ОТСРОЧЕННОГО НАЧАЛА ПРОМЫВКИ

Как запустить специальный цикл «Задержка промывки»:



Выберите цикл задержки пуска, нажав кнопки «ПЛЮС» и «МИНУС»



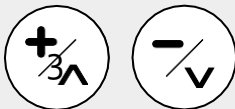
Подтвердить с помощью кнопки МЕНЮ



Выберите тип промывки, нажав клавиши «ПЛЮС» и «МИНУС».



Подтвердить с помощью кнопки МЕНЮ

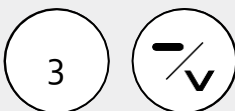


С помощью кнопок «ПЛЮС» и «МИНУС» выберите период, в течение которого будет запущен заданный цикл промывки.

- Сегодня: цикл начинается назначенное время в текущий день.
- +24 ч: цикл начинается в запланированное время в течение 24 часов, следующих за текущим днем.
- +48 ч: цикл начинается в запланированное время в течение 48 часов после текущего дня.



Подтвердить с помощью кнопки МЕНЮ



Установите желаемое время запуска
ПРЕДУПРЕЖДЕНИЕ
указан 24-часовой формат [чч]:[мм].



Подтвердите настройку, нажав кнопку МЕНЮ

После подтверждения цикла печь перейдет в режим ожидания. На экране отображается информация о дате и времени отложенного начала цикла. По достижении времени и дня запуска цикл запускается автоматически.

МЕНЮ МОЙКИ

В этом меню можно получить доступ к циклам промывки и ополаскивания оборудования:

- Промывка: Проведите цикл промывки водой и без использования моющего средства.
- Короткий цикл: Проведите цикл быстрой мойки с использованием моющего средства.
- Длинный цикл: Проведите цикл глубокой мойки с использованием моющего средства.
- Загрузка моющего средства: Выполняет цикл пуска насоса и заполнения гидравлического контура моющего средства.

Этот цикл рекомендуется выполнять при первом использовании, после замены емкости с моющим средством и после длительных периодов бездействия системы автоматической мойки. Рекомендуется провести цикл промывки после загрузки моющего средства, чтобы удалить остатки моющего средства в камере для приготовления пищи.

Чтобы начать цикл промывки:



Выберите цикл,
нажав кнопки
«ПЛЮС» ИЛИ
«МИНУС»



Подтвердить с
помощью кнопки
МЕНЮ



Нажмите кнопку
СТАРТ/СТОП,
чтобы запустить
программу

СЕРВИСНОЕ МЕНЮ

В этом меню вы можете получить доступ к следующим функциям машины:

- Параметры
- Функция USB

- Wi Fi Connection - WebServer / Информация о подключении
- Информация о машине
- Язык
- Дата и время
- Очистить изображения программы

14.1 ДОСТУП К ПАРАМЕТРАМ

Для доступа к меню настроек параметров:



Выберите сервисное меню, повторно нажав кнопку МЕНЮ



Выберите раздел «Параметры», нажав клавиши «ПЛЮС» ИЛИ «МИНУС»



Подтвердить с помощью кнопки МЕНЮ

Для этого раздела требуется пароль для входа.



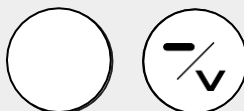
Введите пароль с помощью клавиш «ПЛЮС» ИЛИ «МИНУС» (пароль пользователя: 30)



Подтвердить с помощью кнопки МЕНЮ

- Если введенный пароль неверен, элемент управления перемещается в главное меню.

- Нажимая кнопки «ПЛЮС» и «МИНУС», вы можете прокручивать список параметров:



Выберите параметр, который вы хотите изменить



Установите значение параметра в заданных пределах, нажав кнопки ПЛЮС и МИНУС.



Подтвердить с помощью кнопки МЕНЮ

Выйдите из меню параметров, нажав кнопку ON/OFF (ВКЛ./ВЫКЛ.), в противном случае выход из меню происходит автоматически через 2 минуты бездействия.

Ниже приведены все редактируемые параметры:

ПАРАМЕТР	ОПИСАНИЕ	ЗНАЧЕНИЕ	ПРЕДЕЛЫ	ЕДИНИЦЫ ИЗМЕРЕНИЯ
P01	Единица измерения температуры - 0=°C - 1=°F	0	0-1	ЧИСЛО
P06	Уставка приготовления по умолчанию	150	30-260	°C
P09	Заданное значение охлаждения по умолчанию	50	30 ÷ 70	°C
P11	Макс. время фазы	240	60 ÷ 999	Минуты
P12	Время по умолчанию при приготовлении пищи	1	1 ÷ 999	Минуты
P13	Задержка для продления приготовления	120	1 ÷ 600	Секунды
P20	Режим предварительного нагрева 0= отключено + 3 фазы приготовления 1= дельта % от температуры фазы 1 + 3 фазы приготовления 2= дельта °C от температуры фазы 1 + 3 фазы приготовления 3= ручная установка температуры + 3 фазы приготовления 4= фиксированный % предварительного нагрева + 4 фазы приготовления	1	0 ÷ 4	Номер
P21	Дельта предварительного нагрева в ручном режиме	20	0 ÷ 100	% / °C
P24	Изменяемый процент P20=4	20	0 ÷ 100	%
P25	Активный предварительный нагрев в ручной программе	1	0 ÷ 1	Флажок
P120	Включен режим освещения печи: 0=синхронизировано по нажатию клавиши, 1=всегда включено во время приготовления, 2= всегда включено, когда печь включена	1	0 ÷ 2	Флажок
P121	Время активации ламп (для P120=0)	1	0 ÷ 120	Секунды
P138	Температура температурного щупа по умолчанию	50	30 ÷ 280	°C
P140	Звуковой сигнал (0= всегда звучит)	0	0 ÷ 999	Секунды
P204	Время простоя печи для автоматического переключения в режим ожидания	10	1 ÷ 60	Минуты
P220	Номер программы, связанный с кнопкой P1 - 0 = нет связанной программы	0	0 ÷ 100	Номер
P221	Номер программы, связанный с кнопкой P2 - 0 = нет связанной программы	0	0 ÷ 100	Номер
P222	Номер программы, связанный с кнопкой P3 - 0 = нет связанной программы	0	0 ÷ 100	Номер
P223	Номер программы, связанный с кнопкой P4 - 0 = нет связанной программы	0	0 ÷ 100	Номер
P224	Номер программы, связанный с кнопкой P5 - 0 = нет связанной программы	0	0 ÷ 100	Номер
P225	Номер программы, связанный с кнопкой P6 - 0 = нет связанной программы	0	0 ÷ 100	Номер
P332	Установка камеры в режиме мультитаймер	130	30 ÷ 260	°C
P333	Установка влажности в режиме мультитаймер	0	0 ÷ 100	%

P351	Установка температуры во время расстойки	30	20 ÷ 60	°C
P352	Установка времени расстойки	60	1 ÷ 599	Минуты
P380	Заданное значение кухонного термометра для программы Delta T	50	50	30 ÷ 260
P381	Уставка Дельта Т камеры	30	30	20 ÷ 60
P382	Уставка влажности для программы дельта Т	0	0	0 ÷ 100
P400	Включение промывки	1	0 ÷ 1	Номер
P500	Время регистрации для НАССР - 0 = журнал НАССР отключен	5	0 ÷ 10	Минуты
P501	Дельта температуры для журнала НАССР (*)	5	0 ÷ 30	°C
P703	Номер программы, связанный с кнопкой P7 - 0 = нет связанной программы	0	0 ÷ 100	Номер
P704	Номер программы, связанный с кнопкой P8 - 0 = нет связанной программы	0	0 ÷ 100	Номер
P705	Номер программы, связанный с кнопкой P9 - 0 = нет связанной программы	0	0 ÷ 100	Номер
P706	Номер программы, связанный с кнопкой P11 - 0 = нет связанной программы	0	0 ÷ 100	Номер
P707	Номер программы, связанный с кнопкой P12 - 0 = нет связанной программы	0	0 ÷ 100	Номер
P708	Номер программы, связанный с кнопкой P13 - 0 = нет связанной программы	0	0 ÷ 100	Номер

14.2 ФУНКЦИИ USBF

Меню USB позволяет выполнять следующие операции:

- Обновление прошивки (отображается только при обнаружении совместимого файла).
- Обновления языка (отображается только при обнаружении совместимого файла).
- Экспорт НАССР.
- Экспорт рецептов.
- Импорт рецептов (появляется только в том случае, если найден совместимый файл).
- Импорт параметров (появляется только в том случае, если найден совместимый файл).
- Импорт изображений (появляется только в том случае, если файл.jpg находится в соответствующей подпапке).
- Импортировать рецепты + изображения:
- Полное обновление (отображается только при обнаружении совместимой группы файлов).

Если вы попытаетесь получить доступ к этому меню без вставленного USB-накопителя, появится сообщение, предупреждающее вас об отсутствии флешки.

14.2.1 ОБНОВЛЕНИЕ ПРОШИВКИ С USB

Чтобы начать обновление, выполните следующие действия:

- Загрузите файлы обновлений на USB-накопитель. Используйте только и исключительно накопитель, выпускаемый производителем.



Выберите сервисное меню, повторно нажав кнопку МЕНЮ



Выберите раздел «USB» и нажмите клавиши «ПЛЮС» ИЛИ «МИНУС»



Подтвердить с помощью кнопки МЕНЮ

Подтверждение запускает первый этап обновления прошивки, который может занять несколько минут.



В конце первой фазы обновления нажатие кнопки СТАРТ/СТОП запускает вторую и последнюю фазу обновления, которая может занять несколько минут. В конце процесса управление переходит в режим ожидания

14.2.2 ОБНОВЛЕНИЕ ЯЗЫКОВ С USB

Чтобы начать обновление, выполните следующие действия:



Выберите сервисное меню, повторно нажав кнопку МЕНЮ



Выберите раздел «USB» и нажмите клавиши «ПЛЮС» ИЛИ «МИНУС»



Выберите пункт «Обновление Языка», нажав клавиши «ПЛЮС» и «МИНУС»



Подтвердить с помощью кнопки МЕНЮ

- При подтверждении запускается обновление базы данных, что может занять несколько минут.
- В конце процесса отобразится сообщение с уведомлением.



Нажмите кнопку ВКЛ/ВЫКЛ несколько раз, чтобы вернуться на главную страницу



ВНИМАНИЕ!



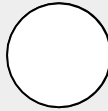
Процедура обновления языка необратимо удаляет ранее существовавшую базу данных.

14.2.3 ЭКСПОРТ НАССР НА USB

Чтобы экспортировать журнал НАССР:



Выберите сервисное меню, повторно нажав кнопку МЕНЮ



Выберите раздел «USB» и нажмите клавиши «ПЛЮС» ИЛИ «МИНУС»



Выберите пункт «Экспорт НАССР», нажав клавиши «ПЛЮС» и «МИНУС»



Подтвердить с помощью кнопки МЕНЮ



Подтвердите еще раз, нажав кнопку МЕНЮ, чтобы начать процесс



В конце процесса отобразится сообщение с уведомлением. Нажмите кнопку ВКЛ/ВЫКЛ несколько раз, чтобы вернуться на главную страницу

Нажмите кнопку ВКЛ/ВЫКЛ несколько раз, чтобы вернуться на главную страницу. Процедура экспорта НАССР позволяет сохранить операционные данные, хранящиеся в элементе управления, на USB-накопитель.

Файл экспортируется для каждого дня использования с именем типа `yy_mm_dd` и расширением `«.csv»`. Каждый файл журнала сопровождается файлом с тем же именем, но с расширением `«.md5»`, что позволяет проверить его целостность.

Экспортированные операционные данные идентифицируют возможную серию событий:

- Событие запуска
- Событие изменения фазы
- Событие остановки или завершения цикла приготовления
- Любые аварийные состояния
- Одна запись каждые 5 минут:
 - Температура
 - Заданное значение
 - Время, оставшееся до конца фазы
 - Продолжительность фазы
- Одна запись каждые 5 градусов колебания температуры в помещении.

14.2.4 ЭКСПОРТ РЕЦЕПТОВ НА USB

Чтобы экспортировать все рецепты:

- Вставьте пустой USB-накопитель.



Выберите сервисное меню, повторно нажав кнопку МЕНЮ



Выберите раздел «USB» и нажмите клавиши «ПЛЮС» ИЛИ «МИНУС»



Выберите пункт «Экспорт рецептов», нажав клавиши «ПЛЮС» и «МИНУС»



Подтвердить с
помощью кнопки
МЕНЮ



Подтвердите еще
раз, нажав кнопку
МЕНЮ, чтобы
начать процесс



После завершения процесса на вкладке появится всплывающее окно завершения процесса. Нажмите кнопку ВКЛ/ВЫКЛ несколько раз, чтобы вернуться на главную страницу

14.2.5 ИМПОРТ РЕЦЕПТОВ С USB

Чтобы импортировать все рецепты:

- Вставьте USB-накопитель с соответствующим образом подготовленным файлом.



Выберите сервисное
меню, повторно
нажав кнопку МЕНЮ



Выберите раздел
«USB» и нажмите
клавиши «ПЛЮС»
ИЛИ «МИНУС»



Выберите пункт
«Импорт рецептов»,
нажав клавиши
«ПЛЮС» и «МИНУС»



Подтвердить с
помощью кнопки
МЕНЮ



Подтвердите еще
раз, нажав кнопку
МЕНЮ, чтобы
начать процесс



После завершения процесса на вкладке появится всплывающее окно завершения процесса. Нажмите кнопку ВКЛ/ВЫКЛ несколько раз, чтобы вернуться на главную страницу

14.2.6 ИМПОРТ ПАРАМЕТРОВ С USB



ВНИМАНИЕ



Неправильный импорт параметров может привести к необратимой неисправности оборудования

Чтобы импортировать параметры:

- Загрузите файлы обновлений на USB-накопитель. Используйте только и исключительно накопитель, выпускаемый производителем.



Выберите сервисное меню, повторно нажав кнопку МЕНЮ



Выберите раздел «USB» и нажмите клавиши «ПЛЮС» ИЛИ «МИНУС»



Выберите пункт «Импорт параметров», нажав клавиши «ПЛЮС» и «МИНУС»



Подтвердить с помощью кнопки МЕНЮ

- При подтверждении запускается обновление базы данных, что может занять несколько минут.

- В конце процесса отобразится сообщение с уведомлением.



Нажмите кнопку ВКЛ/ВЫКЛ несколько раз, чтобы вернуться на главную страницу

14.2.7 ИМПОРТ ИЗОБРАЖЕНИЙ С USB

Используя процедуру, можно импортировать серию изображений (если в памяти управления достаточно места), чтобы связать их с рецептами.

Импортируемые файлы изображений должны иметь следующие характеристики:

- Они должны быть расположены внутри папки под названием “jpg”.
- Они должны иметь формат и расширение “.jpeg” . Рекомендуется разрешение 300x160 пикселей
- Они должны иметь максимальный размер 64Кбайт

Чтобы импортировать изображения:

- Вставьте в USB-накопитель единственную папку с именем «jpg», содержащую все импортируемые изображения



Выберите сервисное меню, повторно нажав кнопку МЕНЮ



Выберите раздел «USB» и нажмите клавиши «ПЛЮС» ИЛИ «МИНУС»



Selezionare la voce “Importa immagini” agendo sui tasti PIÙ e MENO



Подтвердить с помощью кнопки МЕНЮ

- При подтверждении запускается обновление базы данных, что может занять несколько минут.

- В конце процесса отобразится сообщение с уведомлением.



Нажмите кнопку ВКЛ/ВЫКЛ несколько раз, чтобы вернуться на главную страницу



ВНИМАНИЕ!



Эта операция безвозвратно удаляет все ранее загруженные изображения из управляющей памяти базы данных.

14.2.8 ИМПОРТ РЕЦЕПТОВ + ИЗОБРАЖЕНИЙ С USB

С помощью этой функции вы можете импортировать рецепты и связанные с ними изображения с помощью одной процедуры.

Чтобы импортировать рецепты и связанные с ними изображения:

- Вставьте в USB-накопитель, содержащий:
 - Одна папка с именем “jpg”, содержащая все изображения для импорта.
 - Файл рецепта, подготовленный надлежащим образом.



Выберите сервисное меню, повторно нажав кнопку МЕНЮ



Выберите раздел «USB» и нажмите клавиши «ПЛЮС» ИЛИ «МИНУС»



Выберите пункт “Импорт рецептов + изображений”, нажав клавиши “ПЛЮС” и “МИНУС”



Подтвердить с помощью кнопки МЕНЮ

- При подтверждении запускается обновление базы данных, что может занять несколько минут.
- В конце процесса отобразится сообщение с уведомлением.



Нажмите кнопку ВКЛ/ВЫКЛ несколько раз, чтобы вернуться на главную страницу

14.2.9 ПОЛНОЕ ОБНОВЛЕНИЕ ПРОШИВКИ С USB

Чтобы начать обновление, выполните следующие действия:

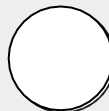
- Загрузите файлы обновлений на USB-накопитель. Использовать только и исключительно накопитель, выпускаемый производителем.



Выберите сервисное меню, повторно нажав кнопку МЕНЮ



Выберите раздел «USB» и нажмите клавиши «ПЛЮС» ИЛИ «МИНУС»



Выберите пункт “Массовое обновление”, нажав клавиши “ПЛЮС» и “МИНУС”



Подтвердить с помощью кнопки МЕНЮ

- Подтверждение запускает первый этап обновления прошивки, который может занять несколько минут.
- В конце первой фазы обновления нажатие кнопки СТАРТ/СТОП запускает вторую и последнюю фазу обновления, которая может занять несколько минут.
- В конце процесса управление переходит в режим ожидания.



ВНИМАНИЕ!



Эта процедура обновляет все рабочие файлы элемента управления одновременно. Если на USB-флешке есть не все необходимые файлы, функция не будет доступна в меню выбора.

14.3 ПРЯМОЕ ПОДКЛЮЧЕНИЕ К СМАРТФОНУ

Вы можете создать прямое соединение между смартфоном и устройством. Прямое подключение позволяет получить локальный доступ к книге рецептов (в радиусе около 6 метров от оборудования) через смартфон и/или выполнить операции, необходимые для подключения к сети Wi-Fi.

Чтобы подключить оборудование непосредственно к смартфону:

- Включите оборудование.



Нажмите кнопку ON/OFF (ВКЛ/ВЫКЛ)

- Отсканируйте ПЕРВЫЙ QR-КОД «Подключиться», который появляется на экране, с помощью смартфона с подключением к Интернету.
- Примите подключение к сети на экране смартфона.
- Дождитесь подключения смартфона к оборудованию.



Нажмите кнопку минус, чтобы отобразить соединение и второй qrcode

- Отсканируйте ВТОРОЙ QR-Код, который отображается на экране, с помощью ранее использованного смартфона.
- Подтвердите доступ к предлагаемому САЙТУ на экране смартфона.
- На экране смартфона отображается экран, который позволяет получить доступ к книге рецептов оборудования. Нажмите кнопку "Перейти к книге рецептов".



Нажмите кнопку ON/OFF, чтобы прервать подключение к смартфону

- Структура книги рецептов отображается на смартфоне, где вы можете просматривать, создавать, редактировать, сохранять, связывать изображения или удалять рецепты.

14.4 ПОДКЛЮЧЕНИЕ К СЕТИ WI-FI И ОБЛАЧНОМУ СЕРВЕРУ

Чтобы подключить оборудование к Облачному серверу, выполните следующие действия:

- Включите оборудование.



Нажмите кнопку ON/OFF (ВКЛ/ВЫКЛ)

- Отсканируйте ПЕРВЫЙ QR-КОД «Подключиться», который появляется на экране, с помощью смартфона с подключением к Интернету.
- Примите подключение к сети на экране смартфона.
- Дождитесь подключения смартфона к оборудованию.



Нажмите кнопку минус, чтобы отобразить соединение и второй qrcode

- Отсканируйте ВТОРОЙ QR-Код, который отображается на экране, с помощью ранее использованного смартфона.
- Подтвердите доступ к предлагаемому САЙТУ на экране смартфона.
- На экране смартфона отображается экран, позволяющий подключить оборудование к сети Wi-Fi. Нажмите клавишу «Подключить печь».



Нажмите кнопку ON/OFF, чтобы прервать подключение к смартфону

- Выберите одну из доступных сетей, к которой вы хотите получить доступ (если сети не доступны автоматически, нажмите кнопку «Сканирование сети») Введите пароль доступа выбранной сети Wi-Fi и нажмите кнопку «Подключиться».
- Дождитесь появления зеленого поля «Online».
- С помощью меню управления подключением Wi-Fi на смартфоне отключите оборудование от локальной сети.



Нажмите кнопку ON/OFF (ВКЛ./ВЫКЛ.), чтобы прервать подключение к смартфону. Подождите 30 секунд и дважды нажмите кнопку ВКЛ/ВЫКЛ на оборудовании.



Нажимайте кнопку МИНУС четыре раза, пока на экране не появится QR-код “Chefcloudconnect”

- Отсканируйте QR-код, отображаемый на экране, с помощью смартфона.
- Нажмите кнопку «Копировать текст», отображаемую на смартфоне.
- Откройте страницу браузера и вставьте текст.
- Следуйте инструкциям на веб-странице, чтобы настроить подключение к ОБЛАКУ.



ВНИМАНИЕ!



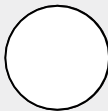
Для получения дополнительной информации, пожалуйста, обратитесь к специальному руководству пользователя

14.5 ИНФОРМАЦИЯ О МАШИНЕ

Чтобы получить доступ к информации об устройстве:



Выберите сервисное меню, повторно нажав кнопку МЕНЮ



Выберите раздел «Информация», используя клавиши ПЛЮС и МИНУС



Подтвердите с помощью кнопки МЕНЮ

На экране отображается следующая информация:

- Версия прошивки
- Дата выпуска прошивки
- Серийный номер или серийный номер оборудования.



Нажмите кнопку ВКЛ/ВЫКЛ несколько раз, чтобы вернуться на главную страницу

14.6 НАСТРОЙКА ЯЗЫКА

Чтобы изменить язык на устройстве:



Выберите сервисное меню, повторно нажав кнопку МЕНЮ



Выберите раздел «Язык», нажав клавиши «ПЛЮС» и «МИНУС»



Подтвердить с помощью кнопки МЕНЮ

Выберите страну нужного языка



Подтвердить с помощью кнопки МЕНЮ



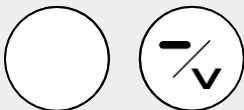
Нажмите кнопку ВКЛ/ВЫКЛ несколько раз, чтобы вернуться на главную страницу

14.7 УСТАНОВКА ДАТЫ И ВРЕМЕНИ

Чтобы установить дату и время устройства:



Выберите сервисное меню, повторно нажав кнопку МЕНЮ



Выделите нужный элемент при помощи клавиш плюс или минус



Подтвердить с помощью кнопки МЕНЮ



Подтвердить с помощью кнопки МЕНЮ



Нажмите кнопку ВКЛ/ВЫКЛ несколько раз, чтобы вернуться на главную страницу



ВНИМАНИЕ!



если оборудование подключено к сети Wi-Fi, раздел настройки даты и времени будет недоступен.

14.8 УДАЛЕНИЕ ИЗОБРАЖЕНИЙ

Чтобы удалить изображения из библиотеки:



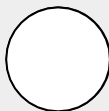
Выберите сервисное меню, повторно нажав кнопку МЕНЮ



Выберите раздел «Удаление изображений», нажав клавиши «ПЛЮС» и «МИНУС»



Подтвердить с помощью кнопки МЕНЮ



Выберите изображение для удаления с помощью клавиш «ПЛЮС» и «МИНУС»



Подтвердить с помощью кнопки МЕНЮ



Нажмите кнопку ВКЛ/ВЫКЛ несколько раз, чтобы вернуться на главную страницу

МЕНЮ РЕДАКТИРОВАНИЯ РЕЦЕПТА

С помощью этого меню можно:

- Сохранить - Сохранение нового рецепта
- Копировать - Копировать рецепт
- Переименовать - Переименовать рецепт
- Удалить - навсегда удалить рецепт
- Привязать - Связать рецепт с изображением
- Отвязать - Отвязать рецепт от изображения
- Быстрое редактирование - отредактируйте рецепт, подключившись непосредственно к смартфону
- Отложенный запуск - установка рецепта с отложенным запуском

15.1 СОХРАНЕНИЕ РЕЦЕПТА

Чтобы сохранить новый рецепт или сохранить изменения в рецепте:



Нажмите и удерживайте кнопку МЕНЮ в течение длительного времени



Выберите пункт «Сохранить», нажав клавиши «ПЛЮС» и «МИНУС»



Подтвердите выбор, нажав кнопку СТАРТ/СТОП

Установите новое имя рецепта максимум на 20 символов:

- Вы можете прокручивать буквы с помощью клавиш «ПЛЮС» и «МИНУС»
- Подтвердите выбранное письмо и перейдите к следующему, нажав кнопку меню
- Введите пробелы между буквами, нажав кнопку времени
- Удалить буквы, нажав температурную кнопку



Выберите категорию,
в которой
сохраняется рецепт



Подтвердить с
помощью кнопки
МЕНЮ



Нажмите кнопку ВКЛ/
ВЫКЛ несколько раз,
чтобы вернуться на
главную страницу и
посмотреть рецепт

Чтобы выйти из сохраненного рецепта, вернитесь в Список Рецептов и выберите Ручной.

15.2 КОПИРОВАНИЕ РЕЦЕПТА

Чтобы скопировать рецепт:



Нажмите и
удерживайте
кнопку МЕНЮ в
течение
длительного времени



Выберите пункт
«Копировать», нажав
клавиши «ПЛЮС» и
«МИНУС»



Подтвердите выбор,
нажав кнопку
СТАРТ/СТОП

Установите имя рецепта максимум на 20 символов:

- Вы можете прокручивать буквы с помощью клавиш «ПЛЮС» и «МИНУС»
- Подтвердите выбранную букву и перейдите к следующей, нажав клавишу МЕНЮ



Выберите категорию,
в которой
сохраняется рецепт



Подтвердить с
помощью кнопки
МЕНЮ



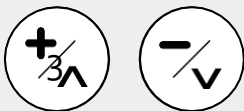
Нажмите кнопку ВКЛ/
ВЫКЛ несколько раз,
чтобы вернуться на
главную страницу и
посмотреть рецепт

15.3 ПЕРЕИМЕНОВАТЬ РЕЦЕПТ

Чтобы переименовать рецепт:



Нажмите и удерживайте кнопку МЕНЮ в течение длительного времени



Выберите пункт «Переименовать», нажав клавиши «ПЛЮС» и «МИНУС»



Подтвердите выбор, нажав кнопку СТАРТ/СТОП



Выберите категорию, в которой сохраняется рецепт



Подтвердите с помощью кнопки МЕНЮ



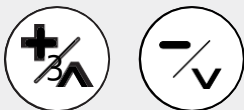
Нажмите кнопку ВКЛ/ВЫКЛ несколько раз, чтобы вернуться на главную страницу и посмотреть рецепт

15.4 УДАЛИТЬ РЕЦЕПТ

Чтобы удалить существующую программу:



Нажмите и удерживайте кнопку МЕНЮ в течение длительного времени



Выберите пункт «Удалить», нажав клавиши «ПЛЮС» и «МИНУС»



Подтвердите с помощью кнопки МЕНЮ

15.5 СВЯЗАТЬ РЕЦЕПТ С ИЗОБРАЖЕНИЕМ

Чтобы связать изображение с программой:



Нажмите и удерживайте кнопку МЕНЮ в течение длительного времени



Выберите пункт «Связать», нажав клавиши «ПЛЮС» и «МИНУС»



Подтвердите выбор, нажав кнопку СТАРТ/СТОП



Выберите изображение, которое следует привязать, нажав клавиши «ПЛЮС» и «МИНУС»



Подтвердите с помощью кнопки МЕНЮ

Если имеется USB-накопитель с изображениями, вставленными в соответствующую папку, после последнего изображения, имеющегося в локальном архиве, начнется прокрутка списка изображений на USB-накопителе. При выборе изображения на USB-накопителе оно импортируется в базу данных оборудования.

15.6 ОТВЯЗАТЬ ИЗОБРАЖЕНИЕ

Чтобы отвязать изображение от программы, выполните следующие действия:



Нажмите и удерживайте кнопку МЕНЮ в течение длительного времени



Выберите пункт «Отвязать», нажав клавиши «ПЛЮС» и «МИНУС»



Подтвердите выбор, нажав кнопку СТАРТ/СТОП

15.7 БЫСТРОЕ РЕДАКТИРОВАНИЕ РЕЦЕПТА (ВЕБ-СЕРВЕР)

Функция быстрого редактирования позволяет изменять рецепт через прямое соединение со смартфоном.

Существует две процедуры доступа к быстрому редактированию:

1. Первая процедура:

- Выберите рецепт, который вы хотите изменить.



Нажмите и удерживайте кнопку МЕНЮ в течение длительного времени



Выберите опцию «Быстрое редактирование», нажав клавиши «ПЛЮС» и «МИНУС»



Подтвердите с помощью кнопки МЕНЮ

- Отсканируйте ПЕРВЫЙ QR-КОД, который появляется на экране, с помощью смартфона с подключением к Интернету.
- Примите подключение к сети на экране смартфона.
- Дождитесь подключения смартфона к оборудованию.



Нажмите клавишу МИНУС, чтобы отобразить настройки подключения



Дальнейшим нажатием кнопки «МИНУС» отображается ВТОРОЙ QR-Код

- Отсканируйте ВТОРОЙ QR-Код, который отображается на экране, с помощью ранее использованного смартфона.
- Подтвердите доступ к предлагаемому САЙТУ на экране смартфона.
- Выбранный рецепт отображается на экране смартфона. Установите параметры, сохраните, свяжите изображения или удалите выбранный рецепт с помощью смартфона.



Нажмите кнопку ВКЛ./ВЫКЛ., чтобы остановить подключение

2. Вторая процедура

Выберите рецепт, который вы хотите изменить.



Несколько раз нажимайте кнопку ВКЛ/ВЫКЛ

- Отсканируйте ПЕРВЫЙ QR-КОД, который появляется на экране, с помощью смартфона с подключением к Интернету.
- Примите подключение к сети на экране смартфона.
- Дождитесь подключения смартфона к оборудованию.



Нажмите клавишу МИНУС, чтобы отобразить настройки подключения

- Отсканируйте ВТОРОЙ QR-Код, который отображается на экране, с помощью ранее использованного смартфона.
- Подтвердите доступ к предлагаемому САЙТУ на экране смартфона.
- Выбранный рецепт отображается на экране смартфона. Установите параметры, сохраните, свяжите изображения или удалите выбранный рецепт с помощью смартфона.



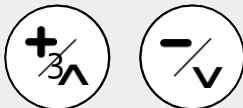
Нажмите кнопку ВКЛ./ВЫКЛ., чтобы остановить подключение

15.8 НАСТРОЙКА РЕЦЕПТА С ОТЛОЖЕННЫМ ЗАПУСКОМ

Чтобы запустить рецепт с отложенным запуском:



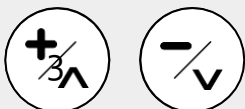
Нажмите и удерживайте кнопку МЕНЮ в течение длительного времени



Выберите пункт «Отложенный запуск», нажав клавиши «ПЛЮС» и «МИНУС»



Подтвердите с помощью кнопки МЕНЮ

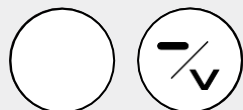


Выберите нужный период запуска, нажав клавиши «ПЛЮС» и «МИНУС» среди возможных значений:

- Сегодня
- +24 ч
- +48 ч



Подтвердите с помощью кнопки МЕНЮ



Установите желаемое время запуска

ПРЕДУПРЕЖДЕНИЕ
указан 24-часовой формат [чч]:[мм].



затем утвердить с помощью кнопки МЕНЮ



ВНИМАНИЕ!



Установка программы отложенного запуска не позволяет запускать другие циклы. Чтобы удалить настройку отложенного запуска, просто нажмите кнопку ON/OFF.

ВЫБОР РЕЦЕПТА С ПОМОЩЬЮ ОПРЕДЕЛЕННЫХ КНОПОК

Можно быстро выбрать рецепт, нажав одну из назначенных кнопок P1-P6 (только если не выполняются другие циклы). Соответствующий рецепт отображается и готов к запуску. Нажатие одной из горячих клавиш, которая не имеет связанного с ней рецепта, вызовет звуковой сигнал ошибки. Никакой рецепт не будет выбран.

Длительное нажатие одной из горячих клавиш P1-P6 позволяет просмотреть изображение, связанное с соответствующим рецептом.

Чтобы связать программу с одной из желаемых клавиш:

- Откройте меню “Список рецептов”




Установите желаемое время запуска

ПРЕДУПРЕЖДЕНИЕ
указан 24-часовой формат [чч]:[мм].

- Нажмите любимую клавишу, которую вы хотите связать с рецептом.

- Появится сообщение с запросом на подтверждение.



Подтвердить с помощью кнопки МЕНЮ

16.1 ВРЕМЕННОЕ РЕДАКТИРОВАНИЕ РЕЦЕПТА

Вы можете временно изменить параметры рецепта как до, так и во время выполнения. Эти изменения являются временными и не сохраняются в памяти оборудования.

16.2 АПУСК, ПРИОСТАНОВКА ИЛИ ОСТАНОВКА РЕЦЕПТА

Чтобы запустить выбранный рецепт, просто нажмите клавишу СТАРТ/СТОП.



Открытие двери с запущенным рецептом временно прерывает выполнение цикла, который возобновляется при последующем закрытии двери. На время прерывания цикла в нижней части экрана отображается символ паузы.

Рецепт безвозвратно останавливается по истечении заданного времени последней фазы приготовления или нажатием клавиши СТАРТ/СТОП. В конце рецепта на экране отображается уведомление и выдается звуковой сигнал.

Зуммер остается активным до открытия двери или пока не будет нажата любая клавиша.

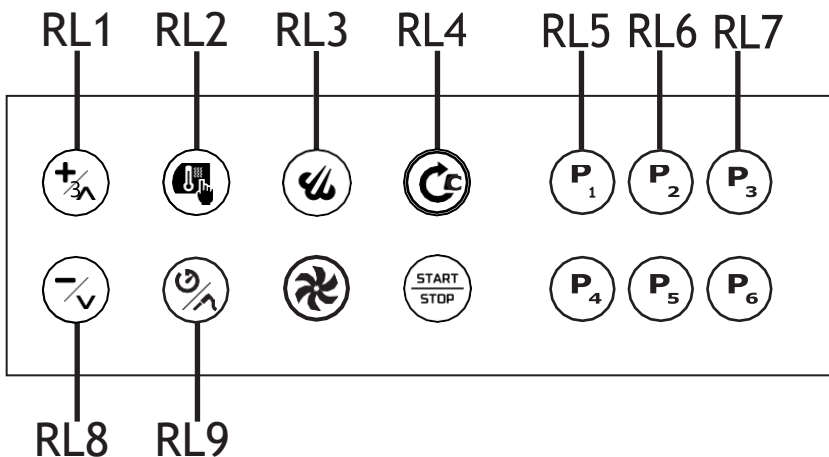
I/O ИСПЫТАНИЕ

Доступ к тесту ввода/вывода включен только для авторизованной технической службы через выделенный пароль. Неинформированный тест ввода/вывода может привести к неисправности машины.

Внутри выделенного экрана указаны все используемые реле и входы.

При нажатии клавиш, как показано на изображении ниже, относительные реле активируются:

- RL1 = Газовый блок сброса реле
- RL2 = промывка электромагнитного клапана реле испытания
- RL3 = испытание реле очищающего насоса
- RL4 = испытание светового реле камеры
- RL5 = испытательный релейный электромагнитный клапан
- RL6 = резисторы реле испытания
- RL7 = направление вращения вентилятора реле испытания по часовой стрелке
- RL8 = направление вращения вентилятора реле испытания против часовой стрелки
- RL9 = МИН/максимальное реле скорости вентилятора
- PR1 = Отображающ температуру зонда комнаты
- PR2 = Сердце датчика температуры
- BRD = Отображающ доску зонда температуры
- DI4 = испытательное микропортовое реле
- DINV = испытание реле термостата безопасности



ОЧИСТКА И ТЕХНИЧЕСКОЕ ОБСЛУЖИВАНИЕ

18.1 ОБЩИЕ ПРЕДУПРЕЖДЕНИЯ О УБОРКЕ

- Перед проведением любой уборки необходимо отключить питание прибора и носить соответствующие средства индивидуальной защиты (например, перчатки и т.д.).
- Пользователь должен проводить только рутинные операции по очистке. Для осмотра, внеочередного технического обслуживания и замены неисправных компонентов, пожалуйста, свяжитесь с уполномоченным сервисным центром, чтобы отправить специализированного и надлежащим образом подготовленного техника.
- Строитель не признает в качестве гарантии ущерб, вызванный неспособностью или неправильной очисткой (например, использование неподходящих моющих средств).
- Перед любой очисткой дождитесь, пока варочная камера будет холодной (температура не выше 70 °C).

Для очистки любой части оборудования или аксессуара НЕ используйте:

- Абразивные или порошковые моющие средства;
- Агрессивные или коррозионные моющие средства (например, соляная/муриатическая или серная кислота, каустическая сода и т.д.). Осторожнее! Не использовать эти вещества даже для очистки подструктуры/пола под оборудованием;
- Абразивные или острые инструменты (например, абразивные губки, скребки, стальные щетки и т.д.);
- Пар или струи воды под давлением.

18.2 ЧИСТКА ВНУТРЕННЕЙ ДВЕРИ И СТЕКЛА

Чтобы очистить стекло внутри двери, дождитесь, пока духовка полностью остынет. Внутренний кристалл можно открыть для легкой чистки.

Используйте свежее увлажненную мягкую ткань нейтрального, кристалльно-специфического продукта, следуя инструкциям производителя мощного средства.

18.3 РЕГУЛЯРНАЯ И РУЧНАЯ ОЧИСТКА ВАРОЧНОЙ КАМЕРЫ

В конце рабочего дня необходимо произвести очистку оборудования, как по гигиеническим причинам, так и во избежание неисправностей. Ни в коем случае нельзя очищать печь прямыми струями воды или под высоким давлением. Аналогичным образом, для очистки прибора не следует использовать металлические чистящие губки, щетки или обычные стальные скребки.



ВНИМАНИЕ!



Любая смазка и пищевые остатки в камере для приготовления пищи могут загореться во время использования печи, поэтому рекомендуется сразу же удалять их

-
- Подождите, пока варочная камера остынет.
 - Снимите боковые стеллажи, удерживающие противни.
 - Удалите все возможные остатки вручную и поместите съемные компоненты в посудомоечную машину.
 - Очистите варочную камеру теплой мыльной водой.
 - Впоследствии все поверхности должны быть тщательно промыты, стараясь не оставлять никаких остатков мощного средства.
 - Для очистки наружной поверхности печи используйте влажную ткань и мягкое мощное средство.

Чтобы правильно выполнить ручную очистку, выполните следующие действия:

- Включите прибор и установите температуру на 176 °F (80 °C).
- Оставьте включенным на 10 минут (с функцией пара, для печей с предварительной настройкой).
- Выключите прибор и дайте ему остыть.
- Снимите боковые опоры противней.
- Распылите мощное средство на внутреннюю поверхность печи и подождите 10 минут.
- Тщательно промойте варочную камеру в конце цикла очистки.

Категорически запрещается мыть варочную камеру при температурах выше 70 °C (158 °F). Опасность ожогов.

18.4 ОЧИСТКА НАРУЖНЫХ ПОВЕРХНОСТЕЙ

Ежедневная очистка футеровки варочной камеры должна выполняться неабразивным моющим средством для обеспечения ее правильной работы. Используйте пластиковые щетки или губку, смоченную в уксусе и горячей воде, если нужно убрать сухие остатки. Используйте только влажную ткань с горячей водой или продукты, подходящие для очистки нержавеющей стали. Не использовать средства, содержащие кислоту или аммиак.



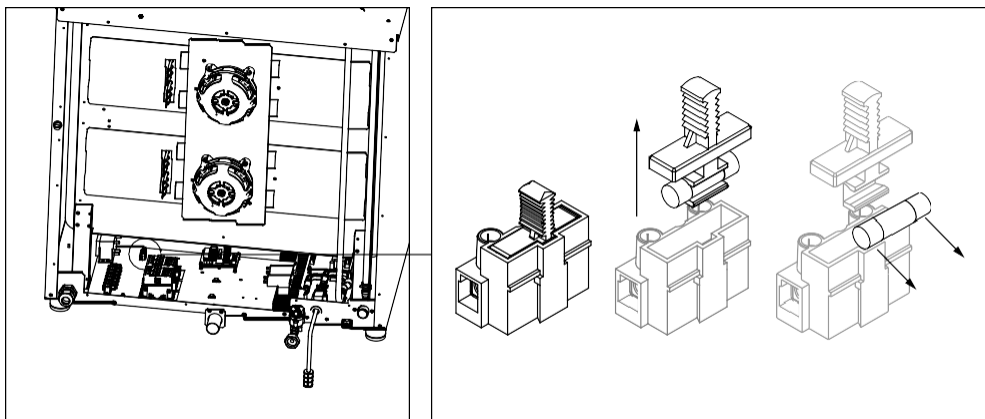
ВНИМАНИЕ!



Никогда не чистите прибор струями воды или пара под давлением.

18.5 ЗАМЕНА ПРЕДОХРАНИТЕЛЯ

Чтобы заменить предохранитель, выполните следующие шаги и направления на изображении:



- Отсоедините духовку от сети и дайте ей остыть.
- Снимите приборную панель в передней части духовки.
- Дверь предохранителя будет расположена в верхней части духовки. Снимите дверь предохранителя, снимите предохранитель и замените ее на новый.

18.6 ЗАМЕНА КОЛБЫ

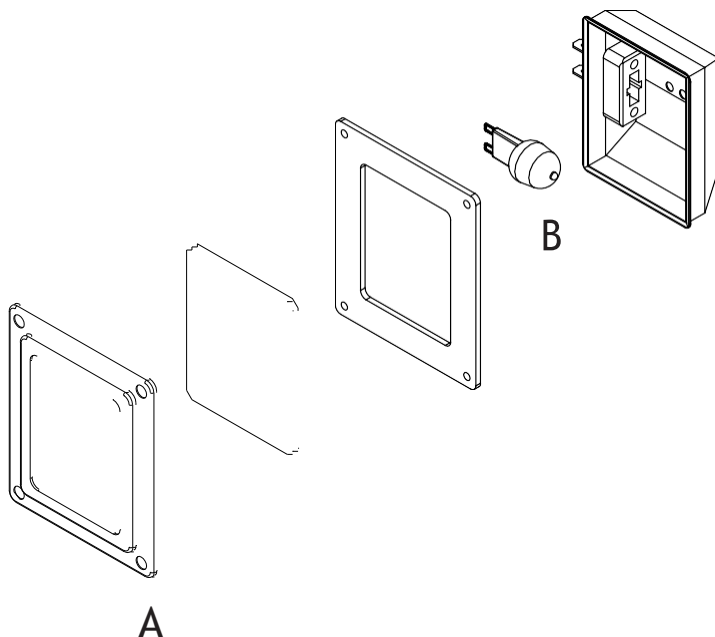


ВНИМАНИЕ!

Строго следуйте процедуре, чтобы избежать поражения электрическим током или повреждения людей:

- Отсоедините духовку от сети и дайте ей остыть.
- Удалите боковые опоры, которые удерживают подносы для выпечки.
- Снимите крышку "А", открутив четыре фиксирующих винта.
- Заменить колбу "В" на лампу, имеющую аналогичные характеристики.
- Заменить крышку "А" и зафиксировать ее снова винтами, которые были удалены.
- Верните боковые сетки, чтобы убедиться, что они хорошо защищены.

Если стеклянная крышка ломается или повреждена, не используйте духовку до тех пор, пока крышка не будет заменена (обратитесь в службу поддержки клиентов).



ПРЕДУПРЕЖДЕНИЯ И АВАРИЙНЫЕ СИГНАЛЫ

19.1 НЕИСПРАВНОСТЬ ДАТЧИКА КАМЕРЫ

Этот аварийный сигнал появляется, если с датчиком одна из следующих неисправностей:

- Короткое замыкание
- Отсоединен
- Вне диапазона измерений

Этот аварийный сигнал сбрасывается автоматически, поэтому, устранив причину неисправности, аварийный сигнал сбросится автоматически. Этот аварийный сигнал является серьезным аварийным сигналом, который прерывает любой выполняющийся процесс приготовления.

Зуммер звучит непрерывно, и его можно отключить, нажав любую клавишу.

С помощью кнопки ON/OFF (ВКЛ./ВЫКЛ.) вы можете выйти со страницы ошибок, но если причины аварии не устранены, при следующей попытке приготовления снова появится страница аварийных сигналов, и зуммер возобновит свое действие.

19.2 ПРЕДОХРАНИТЕЛЬНЫЙ ТЕРМОСТАТ

Этот аварийный сигнал появляется, если превышена максимальная рабочая температура оборудования. Это аварийный сигнал ручного сброса, термостат можно сбросить, нажав красную кнопку на нем же. Убедитесь, что фильтры охлаждающих вентиляторов чистые и что соблюдаются требуемые монтажные расстояния.

Для сброса термостата:

- Снимите крышку термостата на обратной стороне печи.
- Откройте дверь и ждите, пока печь остынет.
- Нажмите красную кнопку, чтобы сбросить его.
- Обратитесь к специалисту по обслуживанию клиентов (Customer Service), если проблема сохраняется.



ВНИМАНИЕ!



Если сигнал тревоги повторяется несколько раз, проконсультируйтесь со специалистом, прежде чем переходить к дальнейшему ручному сбросу, чтобы избежать повреждения оборудования.

ПРОГНОЗНОЕ ОБСЛУЖИВАНИЕ

Печь проводит анализ некоторых актуальных параметров для оценки состояния комплектующих и предупреждает о необходимости проведения прогнозного обслуживания оборудования, с тем чтобы гарантировать заказчику высочайший уровень работоспособности и надежности. При превышении определенных порогов на экране появится неблокирующее предупреждение, указывающее на необходимость выполнения технического обслуживания на пострадавшем компоненте.

Появится оповещение:

- Каждое зажигание духовки в течение первой недели после превышения порога;
 - На каждом конце приготовления, после первой недели превышения порога.
- Предупреждение можно скрыть, нажав кнопку ВКЛ/ВЫКЛ.

Прогнозный список оповещений об обслуживании:

- Предельный номер дверных проемов
- Предельные защитные термостаты
- Предельное количество впрысков воды
- Предельное количество стирок
- Предельное количество моющих нагрузок
- Предельное количество вмешательств сопротивления
- Ограничение часов работы двигателя
- Светочасовой лимит на
- Предельные часы выше 90 °C
- Ограничение часов охлаждения технического отсека скутера
- Предел часов впрыска двигателя воздуха

После появления уведомления заказчику предлагается обратиться в послепродажное обслуживание для проверки состояния компонентов и их технического обслуживания или возможной замены.

ПРИЧИНЫ НАИБОЛЕЕ РАСПРОСТРАНЕННЫХ НЕИСПРАВНОСТЕЙ

Если прибор имеет какие-либо проблемы с работой, отключите его от сети и отключите воду. Перед тем, как позвонить в службу поддержки, проверьте таблицу ниже.

ПРОБЛЕМА	ПРИЧИНА	РЕШЕНИЕ
При ЗАПУСКЕ оборудование не запускается	Открыта дверца	Убедитесь, что дверь закрыта.
	Микровыключатель не сигнализирует о закрытой двери	Обратитесь к специалисту по ремонту (Служба поддержки)
Выключать свет камеры	Лампочка	Правильно вставить колбу в держатель лампы
	Сгоревшая лампа	Заменять колбу
Приготовление в приборе неравномерно	Вентиляторы не меняют направление	Обратитесь к специалисту по ремонту (Служба поддержки).
	Один из вентиляторов остановлен	
	Один из нагревателей сломан	Отшел уплотнитель двери
Оборудование полностью отключено.	Отсутствие сетевого напряжения	Восстановите напряжение питания.
	Неправильно выполнено подсоединение к сети электропитания	Проверьте подключение к электросети.
	Сработал предохранительный термостат	Обратитесь к специалисту по ремонту (Служба поддержки).
Вода не подается из труб увлажнения	Впуск воды закрыт	Открыть впуск воды.
	Неправильное подключение к водопроводу	Проверьте подключение к водопроводу.
	Фильтры на входе воды забиты примесями	Очистите фильтры
Когда дверь закрыта, вода выходит через уплотнение	Загрязненный уплотнитель	Очистите уплотнитель влажной тканью
	Повреждена прокладка уплотнения	Обратитесь к специалисту по ремонту (Служба поддержки).
	Проблема с механизмом блокировки дверей	
Вентилятор останавливается во время работы	Сработал предохранительный термостат мотора	Выключите оборудование и дождитесь автоматического сброса тепловой защиты двигателя. Если проблема возникнет снова, обратитесь к специалисту по ремонту (служба поддержки клиентов). Проверить соблюдение безопасных расстояний оборудования.
	Отказ конденсатора двигателя	Обратитесь к специалисту по ремонту (Служба поддержки).

21.1 ПЛАНОВОЕ ТЕХНИЧЕСКОЕ ОБСЛУЖИВАНИЕ (ЕЖЕГОДНО)

Для ежегодного технического обслуживания прибора рекомендуется связаться с дилером, чтобы тот направил к вам специалиста.

ПЕРИОДИЧЕСКИЕ РАБОТЫ, ВЫПОЛНЯЕМЫЕ ПОЛЬЗОВАТЕЛЕМ

В таблице ниже показано общее техническое обслуживание, которое может периодически выполняться пользователем. Несоблюдение этих процедур может привести к неисправности или поломке прибора.

ОПИСАНИЕ	ПЕРИОДИЧНОСТЬ ОПЕРАЦИЙ			
	Ежедневно	Еженедельно	Ежемесячно	Ежегодно
Общий визуальный осмотр	X			
Очистка варочной камеры	X			
Очистка фильтра на входе воды		X		
Проверка работы умягчителя			X	
Очистка электрических компонентов				X
Проверьте затяжку электрических зажимов				X
Проверьте уровень моющего средства		X		
Общая функциональная проверка		X		

ПЕРИОД ПРОСТОЯ

В периоды бездействия отключите питание и подачу воды, снимите бак с моющим средством и осторожно закройте оборудование. Защитите внешние стальные детали оборудования, протерев их мягкой тканью, пропитанной вазелиновым маслом. Оставьте дверь открытой, чтобы обеспечить надлежащий воздухообмен.

После восстановления рабочего состояния, перед использованием:

- Провести тщательную очистку оборудования и принадлежностей;
- Повторно подключить оборудование к электроснабжению и водоснабжению;
- Перед повторным использованием проверьте оборудование;
- Выполните цикл ГЛУБОКОЙ промывки.

Чтобы обеспечить идеальное использование и безопасность прибора, рекомендуется, чтобы он обслуживался и проверялся авторизованным сервисным центром не реже одного раза в год.

УТИЛИЗАЦИЯ В КОНЦЕ СРОКА СЛУЖБЫ

Во избежание любого несанкционированного использования и связанных с ним рисков перед утилизацией оборудования:

- Убедитесь, что его использование более невозможно: для этого необходимо обрезать или отсоединить кабель питания (при отключении оборудования от сети).
- Убедитесь, что ребенок не может случайно попасть внутрь рабочей камеры для игры, для этого заблокируйте дверное отверстие (например, липкой лентой или упорами).

24.1 УТИЛИЗАЦИЯ ОБОРУДОВАНИЯ

В соответствии со ст. 13 Законодательного декрета №. 49 от 2014 г. «Выполнение Директивы WEEE 2012/19/ЕС об отходах электрического и электронного оборудования». Маркировка в виде перечеркнутого мусорного бака указывает, что продукт был размещен на рынке после 13 августа 2005 г. и что в конце по истечении срока полезного использования он не должен быть приравнен к другим отходам, а должен быть утилизирован отдельно. Все оборудование изготовлено из перерабатываемых металлических материалов

(нержавеющая сталь, железо, алюминий, оцинкованный лист, медь и т.д.) в процентном соотношении более 90% по массе. Необходимо обратить внимание на обращение с данным продуктом в конце срока его службы, снижение негативного воздействия на окружающую среду и повышение эффективности использования ресурсов, применение принципов «платит тот, кто загрязняет», предотвращение, подготовка к повторному использованию, утилизация и рекуперация. Обратите внимание, что неправильная или ненадлежащая утилизация продукта влечет за собой применение санкций, предусмотренных действующим законодательством.

24.2 ИНФОРМАЦИЯ ОБ УТИЛИЗАЦИИ (ЕВРОПЕЙСКИЙ СОЮЗ)

Директива ЕС по оборудованию WEEE была транспонирована по-разному в каждой стране, поэтому, если вы хотите утилизировать это оборудование, мы предлагаем вам связаться с местными властями или Дилером, чтобы узнать о правильном методе утилизации.

